

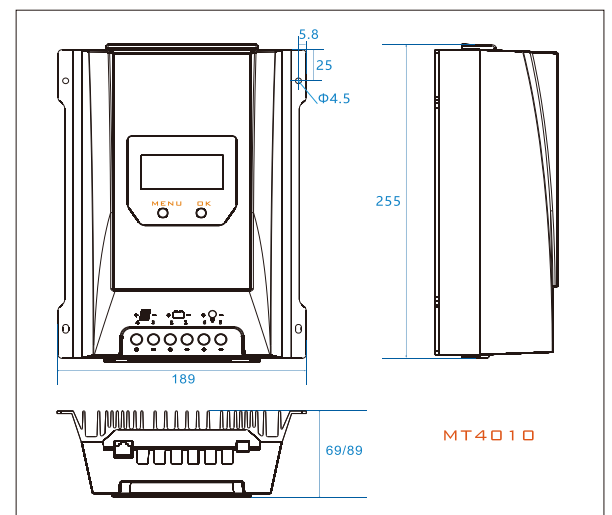
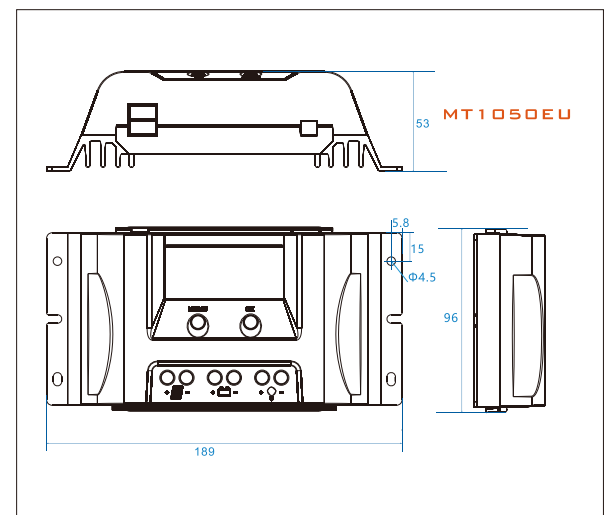
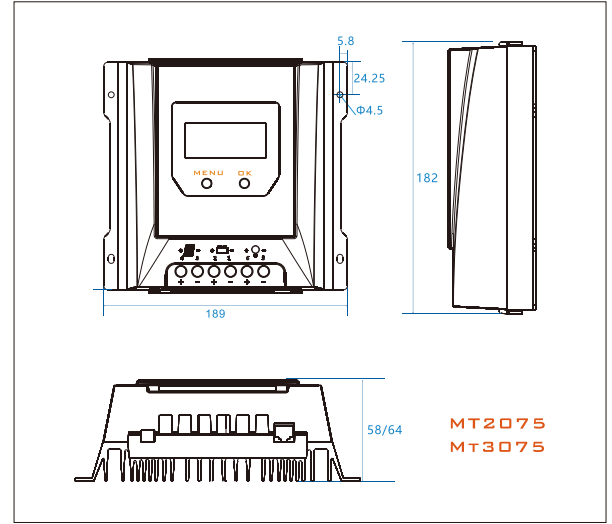


**ULTIMATRON
FRANCE**

MPPT, Affichage LCD, RS-485, tension du système 12 / 24 / 48 V

- Technologie innovante MPPT (Max Power Point Tracking), efficacité du suivi > 99.9%
- Technologie entièrement numérique, efficacité de conversion de charge élevée jusqu'à 98%
- Conception de l'affichage LCD, lire facilement les données de fonctionnement et les conditions de travail
- Fonction de statistiques énergétiques en temps réel
- Reconnaissance automatique 12 / 24 / 48 V
- Batterie Liquide, Gel, AGM et lithium pour la sélection
- Capteur de température externe, compensation automatique de la température
- Capteur de température intégré, lorsque la température dépasse la valeur de consigne, le courant de charge diminuera suivi de la diminution de la température, afin de contrôler l'élévation de la température du régulateur
- Mode de charge à quatre étages: MPPT, boost, égalisation, flotteur
- Avec le mode de charge à limitation de courant, lorsque la puissance du panneau solaire est surdimensionnée et que le courant de charge dépasse le courant nominal, le régulateur réduira la puissance de charge, qui permet au système de fonctionner sous le courant de charge nominal
- Plusieurs modes de contrôle de charge: Toujours allumé, Crépuscule à l'aube, Soir et Manuel
- DEUX interfaces USB (Série EU)
- Fonctions de communication sans fil IoT, de communication Bluetooth ou de communication
- RS-485 en option
- Prise en charge de l'APP de téléphone mobile Android, réalisation de la fonction de surveillance sans fil du régulateur solaire
- Utilisation haute performance, puce dédiée Bluetooth à très faible consommation d'énergie
- Adopter Bluetooth 4.2 et la technologie BLE, distance de communication jusqu'à 10 m
- Avec la fonction de communication sans fil du IoT, le régulateur peut être connecté à distance via IoT / GPRS.
- Le IoT peut surveiller et contrôler le système à distance et en temps réel via le programme WeChat / PC
- Alarme de défaut automatique en temps réel
- Les quantités de chargement et de déchargement peuvent être comptées et affichées par groupe d'articles et par mois
- Basé sur le protocole Modbus standard RS-485, pour maximiser les besoins de communication de différentes occasions
- EMC parfaite & conception thermique
- Fonction de protection électronique entièrement automatique

STRUCTURE



	ARTICLE		MT1050EU	MT2075	MT3075	
	Tension du système		12V	12 / 24V reconnaissance automatique		
	Courant de charge max		10A	20A	30A	
PARAMÈTRES DE LA BATTERIE	Gel, AGM, Liquid	Tension de charge MPPT	< 14.5V @ 25°C	<14.5/29.0V @ 25°C		
		Boost Voltage	14.5V @ 25 ° C	14.0~14.8V/28.0~29.6V @25 ° C (default:14.5/29V)		
		Tension d'égalisation	14.8V @ 25 ° C	14.8/29.6V@ 25°C (Liquide, AGM)		
		Courant de charge max	13.7V @ 25 ° C	13.0~14.5V/26.0~29.0V @25 ° C (default:13.7/27.4V)		
		Déconnexion basse tension	10.8@ 1.8V,SOC1 ~ 5	10.8~ 11.8/21.6~23.6V,SOC1~5		
		Reconnexion de tension	11.6@ 12.8V	11.4 @12.8 V/22.8 @25.6V		
		Protection contre les surcharges	15.5V	15.8/31.3V		
		Tension max sur borne de batterie	20V	35V		
		Temp. Compensation	-4.17mV / K par cellule (Boost, Égalisation), -3.33mV / K par cellule (Flotteur)			
	Lithium	Charging target voltage	10.0~17.0V (Programmable, default: 14.4V)	10.0~32.0V (Lithium, default: 14.4V)		
Charging recovery voltage		/	9.2~31.8V (Lithium, default: 14.0V)			
Low voltage disconnect		9.0~15.0V (Programmable, default: 10.6V)	9.0~30.0V (Lithium, default: 10.6V)			
Low voltage reconnect		/	9.6~31.0V (Lithium, default: 12.0V)			
Type de batterie		Gel, AGM, Liquide, Lithium, (par défaut: GEL)				
PARAMÈTRES DU PANNEAU	Max volt sur PV * 1	45V	55V			
	Puissance d'entrée max	130W	260W/520W	390W/780W		
	Seuil jour / nuit	8.0V	8.0/16.0V			
	Durée de retard jour/nuit	0~30min (default: 0min)				
	Plage de suivi MPPT	(Tension de la batterie + 1.0V) ~Voc * 0.9 * 2				
CHARGE	Courant de sortie	10A	20A	30A		
	Interface USB	5V,2A				
	Mode de chargement	Toujours allumé, du crépuscule à l'aube, soir, manuel				
PARAMÈTRES SYSTÈME	Efficacité maximale du suivi	>99.9%				
	Conversion de charge	97.5%	98.0%			
	Dimensions	189*96*53mm	189*182*58mm	189*182*64mm		
	Poids	420g	1000g	1300g		
	Autoconsommation	0.2W	≤8mA(12V); ≤12mA(24V)			
	Communication	RS485 (RJ11 interface)				
	Mise à la terre	Négatif commun				
	Bornes de puissance	8AWG (10mm ²)	6AWG (16mm ²)			

PARAMÈTRES SYSTÈME	Température ambiante	-20 ~ +55°C
	Température de stockage	-25 ~ +80°C
	Humidité ambiante	0 ~ 100%RH
	Degré de protection	IP32
	Altitude maximale	4000m

1. Cette valeur représente la tension maximale du panneau solaire à la température ambiante de fonctionnement minimale.

2. Voc signifie la tension en circuit ouvert du panneau solaire.

3. Valeur de ligne oblique ronde séparément au nom de la valeur du système 12V et 24V.



	ITEM	MT4010	
PARAMÈTRES DE LA BATTERIE	Courant de charge max	40A	
	Tension du système	12V/24Vreconnaissance automatique	
	Gel, AGM, Liquid	Tension de charge MPPT	<14.5/29.0V@25°C
		Boost Volatge	14.0~14.8V/28.0~29.6V @25 °C (default:14.5/29V)
		Tension d'égalisation	14.0~15.0V/28.0~30.0V @25 °C (default:14.8/29.6V)
		Tension flottante	13.0~14.5V/26.0~29.0V @25 °C (default:13.7/27.4V)
		Déconnexion basse tension	10.8~11.8V/21.6~23.6V, SOC1 ~5 (par défaut: 11.2/22.4V)
		Reconnexion de tension	11.4~12.8V/22.8~25.6V (par défaut: 12.0/24.0V)
		Protection contre les surcharges	15.8/31.3V
		Tension max sur borne de batterie	35V
	Temp. Compensation	-4.17mV/K par cellule (Boost, Égalisation), -3.33mV/K par cellule (Flotteur)	
	Lithium	Charging target voltage	10.0~32.0V (Lithium, default: 14.4V)
		Charging recovery voltage	9.2~31.8V (Lithium, default: 14.0V)
		Low voltage disconnect	9.0~30.0V (Lithium, default: 10.6V)
		Low voltage reconnect	9.6~31.0V (Lithium, default: 12.0V)
	Type de batterie	Gel, AGM, Liquide, Lithium (par défaut: Gel)	
PARAMÈTRES DU PANNEAU	Tension max sur la borne PV	100V(-20°C), 90V(25°C)	
	Puissance d'entrée max	520/1040W	
	Seuil jour / nuit	8.0/16.0V	
	Plage de suivi MPPT	(Tension de batterie + 1.0V) ~Voc * 0.9 * 2	
CHARGE	Courant de sortie	30A	
	Mode de chargement	Toujours allumé, du crépuscule à l'aube, soir, manuel	
PARAMÈTRES SYSTÈME	Efficacité maximale du suivi	>99.9%	
	Conversion de charge max	98.0%	
	Dimensions	189 * 255 * 63mm	
	Poids	2kg	
	Consommation personnelle	≤8mA(12V); ≤12mA(24V)	
	Communication	RS485(Interface RJ11)	
	Mise à la terre	Négatif commun	
Bornes de puissance	6AWG (16mm ²)		

PARAMÈTRES SYSTÈME

Température ambiante	-20 ~ +55°C
Température de stockage	-25 ~ +80°C
Humidité ambiante	0 ~ 100%RH
Degré de protection	IP32
Altitude maximale	4000m

1.Voc signifie la tension en circuit ouvert du panneau solaire.

2.Valeur de ligne oblique ronde séparément au nom de la valeur du système 12V et 24V.

