

UNIFIX

300 B / 500 B



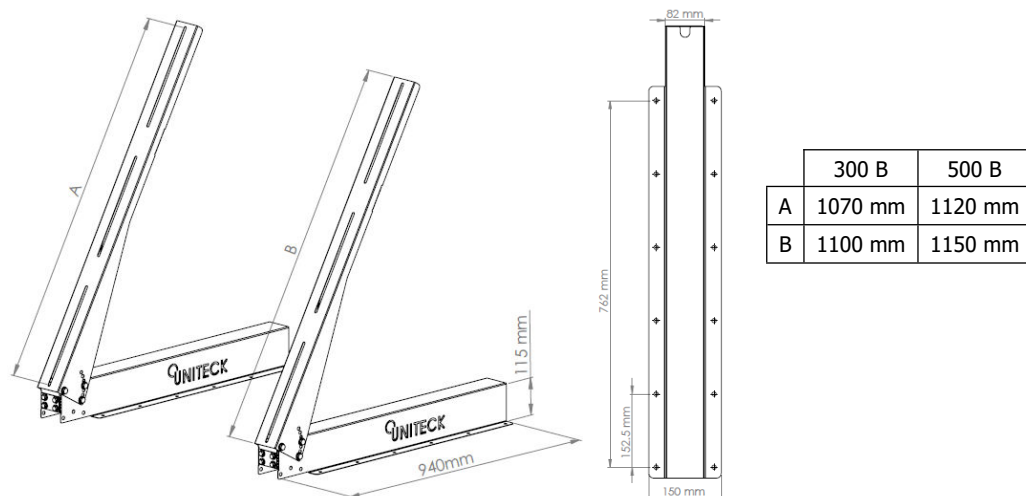
- FR** Le support basique p.2-6
- EN** The basic mounting bracket p.7-11
- ES** El soporte basico p.12-16
- IT** Il supporto di base *www.uniteck.fr*

Cher client, nous vous remercions pour votre achat de l'un de nos produits Uniteck. Veuillez lire avec attention toutes les instructions avant d'utiliser le produit.

DESCRIPTION

Les supports Unifix ont été conçus spécialement pour fixer vos panneaux photovoltaïques Unisun ou équivalents (cf partie panneaux compatibles) :

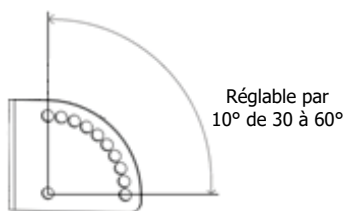
- Unifix B pour vos panneaux Unisun 100.12M (x2) / 100.24M (x2) / 120.12BC (x2) / 150.12M / 165.12BC / 150.24M / 200.12BC / 200.24M / 300.12M.



Simple à installer, Unifix B se fixe sur une surface plane rigide à l'horizontale ou à la verticale (ex : mur, sol béton, ossature bois).

Grâce à leur structure et visserie en acier galvanisé résistant à la corrosion, ils sont parfaitement adaptés pour un usage en extérieur.

Dotés du système d'inclinaison multi-position, les supports Unifix vous permettent d'optimiser vos performances en fonction de l'orientation choisie.



Performance électrique en fonction de l'inclinaison et de l'orientation panneau

	0°	30°	60°	90°
Est	93%	90%	78%	55%
Sud-Est	93%	96%	88%	66%
Sud	93%	100%	91%	68%
Sud Ouest	93%	96%	88%	66%
Ouest	93%	90%	78%	55%

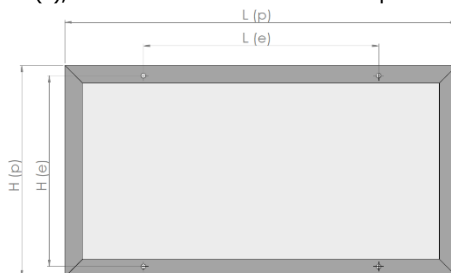
Pour réaliser la connexion panneau/régulateur/batterie, nous vous recommandons d'utiliser le kit prêt à l'emploi Uniconnect 1.6 qui optimise vos performances électriques et simplifie le montage (kit de connexion 1 panneau).

UNIFIX 300 B / 500 B

PANNEAUX COMPATIBLES

Grâce à son design basé sur l'utilisation de perçage Oblong, Unifix permet la fixation de différents panneaux du marché.

Unifix B accepte 1 ou 2 panneau(x), avec les entraxes et dimensions panneaux comme indiqué ci-dessous.



300 B		Entraxe de fixation maximum (mm)		Dimension panneau maximum (mm)		Poids maximum toléré (kg)
		H (e)	L (e)	H (p)	L (p)	
1 panneau	Portrait	X	1070	X	1300	35
	Paysage	1070	X	1100	X	
2 panneaux	Paysage	505	X	550	X	

500 B		Entraxe de fixation maximum (mm)		Dimension panneau maximum (cm)		Poids maximum toléré (kg)
		H (e)	L (e)	H (p)	L (p)	
1 panneau	Paysage	1120	X	1150	X	35

RECOMMANDATIONS

Montez les supports Unifix B uniquement sur des surfaces présentant une portance suffisante. Tenez compte de la charge supplémentaire avec panneau :

Support	Panneau
Unifix 300 B = 9,2 kg	Unisun 100.12M (x2) / 100.24M (x2) = 14kg / 15kg / 14kg / 9,8kg / 9,3kg / /120.12BC (x2) / 150.12M / 165.12BC / 10.8kg / 12,9kg / 13.6kg / 15.5kg
Unifix 500 B = 11,2 kg	150.24M / 200.12BC / 200.24M / 300.12M

Fixation : pour éviter que de grandes quantités de neige ne s'accumulent derrière le capteur, installez en amont des grilles d'arrêt appropriées.

La disposition des capteurs influe sur vos performances électriques. Choisissez l'inclinaison et l'orientation la plus optimale en fonction de votre environnement. Évitez les zones d'ombre ou que certains objets ne soient source d'ombre (ex. arbre).

CONSIGNES DE SÉCURITÉ

- Prenez les mesures appropriées pour prévenir les accidents pendant vos travaux de montage.
- Si le support et le matériel de montage sont exposés aux rayons du soleil pendant une longue période, il y a un risque de brûlure. Protégez-vous.
- A la fin des travaux, vérifiez que vos supports et panneaux soient bien fixés.

UNIFIX 300 B / 500 B

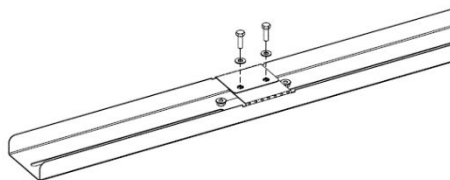
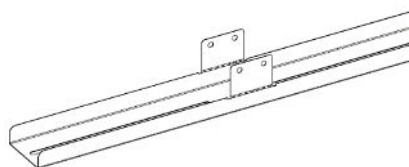
Couple de serrage préconisé

Nb. Coefficient de frottement moyen $\mu=0,20$ / Serrage à 50% de la limite élastique.

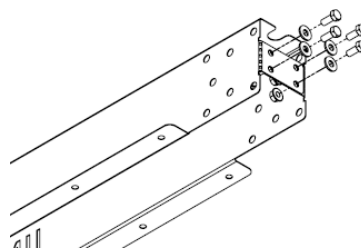
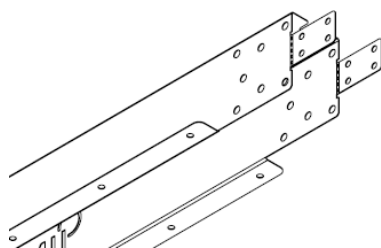
Vis	Couple
M5	5,10 Nm
M 6	8,80 Nm
M 8	21,50 Nm
M 10	44,00 Nm

PREPARATION

- Pliez à la main les deux renforts puis vissez les.

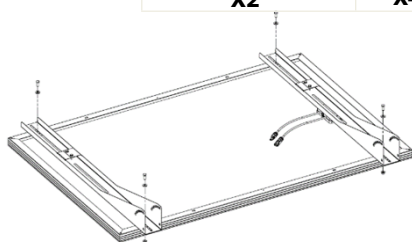


- Pliez à la main les deux renforts puis vissez les.

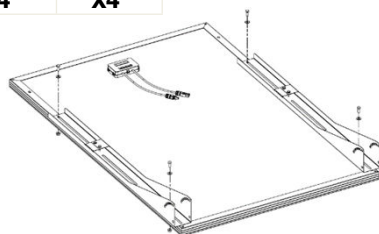


UNIFIX 300 B / 500 B

- Fixez les 2 pièces n°94 sur le cadre de votre panneau solaire. Pré-serrez les écrous. Le serrage définitif sera réalisé à la fin de l'assemblage.



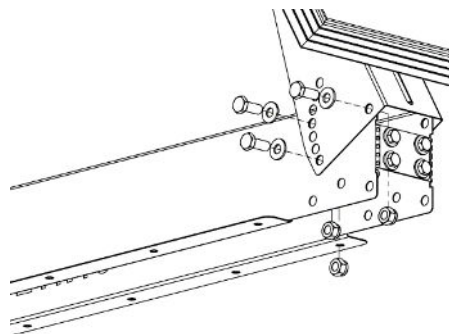
Paysage



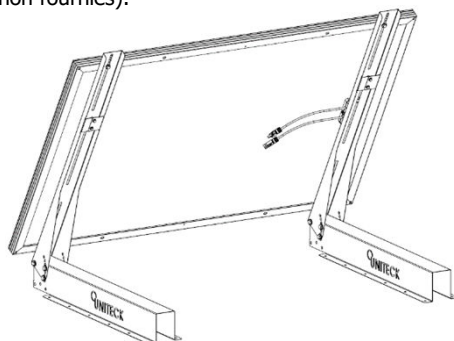
Portrait

Si nécessaire, percer le cadre avec 4 percages D=8

- Fixez les 2 pièces N°95 sur les pièces N°94 en fonction de l'inclinaison choisie.



- Fixez l'ensemble sur votre surface plane (sol dur ou mur rigide) avec des vis adaptées à votre surface (vis et chevilles non fournies).



GARANTIE

La garantie couvre tout défaut ou vice de fabrication pendant 2 ans, à compter de la date d'achat (pièces et main d'œuvre).

La garantie ne couvre pas :

- L'usure normale des pièces.
- Les erreurs de montage.

En cas de défauts, retournez le produit à votre distributeur, en y joignant :

- Un justificatif d'achat daté (ticket de sortie de caisse, facture...)
- Une note explicative du défaut.

Attention : notre SAV n'accepte pas les retours en port dû.

Après la garantie, notre SAV assure les réparations après acceptation d'un devis.

Contact SAV :

Uniteck- 1 Avenue de Rome

Zae Via Europa - bâtiment Cassis

34350 Vendres -France

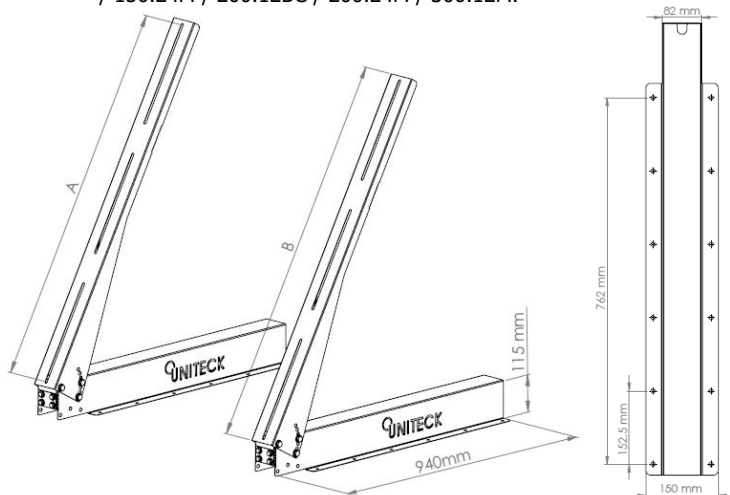
France mail : sav@uniteck.fr

Dear customer, thank you for purchasing one of our Uniteck products. Please read all the instructions carefully and thoroughly before using the product.

UNIFIX 300 B / 500 B

Unifix brackets have been specially designed to fix your Unisun photovoltaic panels or equivalent (see compatible panels part):

- Unifix B for your Unisun panels 100.12M (x2) / 100.24M (x2) / 120.12BC (x2) / 150.12M / 165.12BC / 150.24M / 200.12BC / 200.24M / 300.12M.

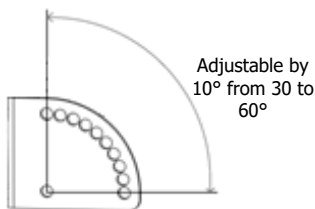


	300 B	500 B
A	1070 mm	1120 mm
B	1100 mm	1150 mm

Easy to install, Unifix B can be fixed on a horizontal or vertical flat surface (e.g. wall, concrete floor, wood frame).

With their galvanized steel structure and corrosion-resistant stainless-steel screws, they are perfectly suited for outdoor use.

Equipped with a multi-position tilting system, Unifix brackets allow for an optimization of your panel's performance depending on the chosen orientation.



Electrical performance based on inclination and panel orientation				
	0°	30°	60°	90°
East	93%	90%	78%	55%
South-East	93%	96%	88%	66%
South	93%	100%	91%	68%
South West	93%	96%	88%	66%
West	93%	90%	78%	55%

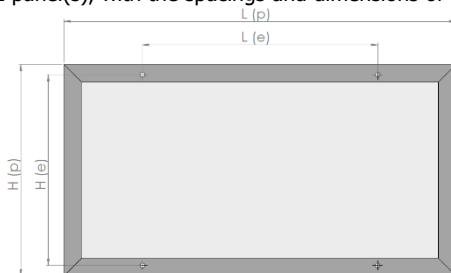
To connect the the panel / regulator / battery, we recommend that you use the Uniconnect 1.6 handy kits that optimizes your electrical performance and simplifies installation (kit for connecting 1 panel).

UNIFIX 300 B

PANEL COMPATIBILITY

With the design based on the use of oblong drilling, Unifix can be used with different kind of panels on the market.

Unifix B is meant to fix 1 or 2 panel(s), with the spacings and dimensions of panels as indicated below.



300 B		Mounting center distances (mm)		Pannel maximum dimension (mm)		Maximum weight allowed (kg)
		H (e)	L (e)	H (p)	L (p)	
1 Panel	Portrait	X	1070	X	1300	35
	Landscape	1070	X	1100	X	
2 Panels	Landscape	505	X	550	X	

500 B		Mounting center distances (mm)		Pannel maximum dimension (mm)		Maximum weight allowed (kg)
		H (e)	L (e)	H (p)	L (p)	
1 Panel	Landscape	1120	X	1150	X	35

RECOMMENDATIONS

Mount Unifix brackets only on surfaces with sufficient bearing capacity. Consider the additional load with the panel :

Support	Panels
Unifix 300 B = 9.2 kg	Unisun 100.12M (x2) / 100.24M (x2) = 14kg / 15kg / 14kg / 9,8kg / 9,3kg / 120.12BC (x2) / 150.12M / 165.12BC / 10.8kg / 12,9kg / 13.6kg / 15.5kg
Unifix 500 B = 11.2 kg	150.24M / 200.12BC / 200.24M / 300.12M

Fastening : to prevent large quantities of snow from accumulating behind the sensor, install appropriate barrier grids.

The position of the solar panel influences your electrical production. Choose the most optimal inclination and orientation that suits your environment. Avoid shaded areas or objects that are a source of shadow (eg tree).

SAFETY INSTRUCTIONS

- Take the appropriate measures to prevent accidents during your mounting steps.
- If the bracket and the mounting tools are exposed to sunlight for a long period, there is a risk of getting burnt. Make sure to protect yourself accordingly.
- When finished, check and ensure that all of your brackets and panels are fixed properly.

UNIFIX 300 B / 500 B

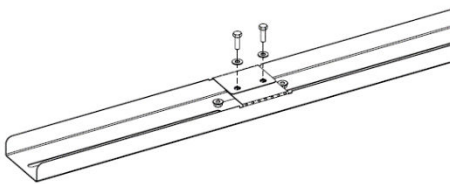
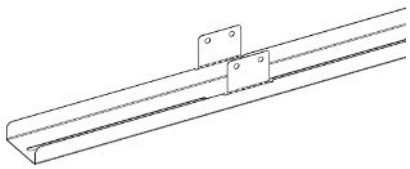
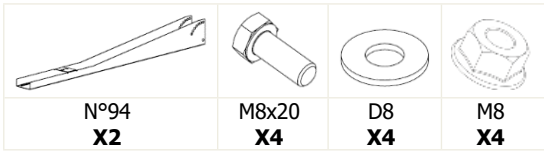
Recommended tightening torque

Nb. Mean coefficient of friction $\mu=0.20$ / Clamping at 50% of yield strength.

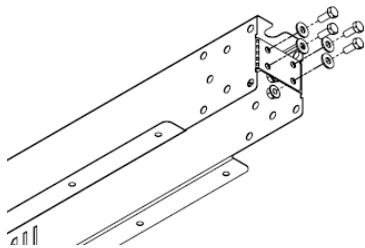
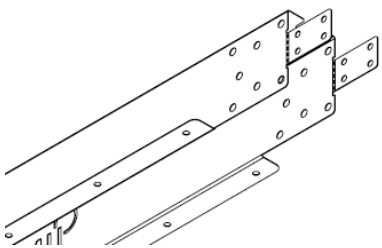
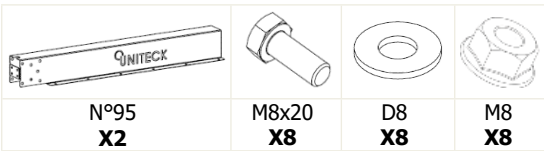
Screw	Torque
M5	5,10 Nm
M 6	8,80 Nm
M 8	21,50 Nm
M 10	44,00 Nm

PREPARATION

- Fold the two reinforcements by hand and screw it.

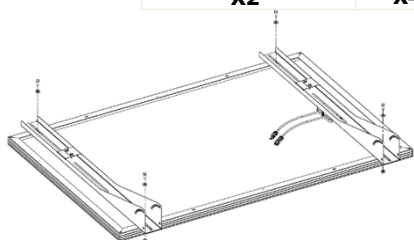


- Fold the two reinforcements by hand and screw it.

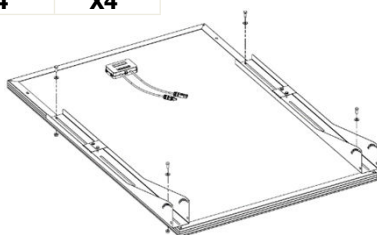


UNIFIX 300 B / 500 B

- Fix the 2 pieces n°94 on the frame of your Unisun solar panel. Pre-tighten the nuts. The final tightening will be done at the end of the assembly.



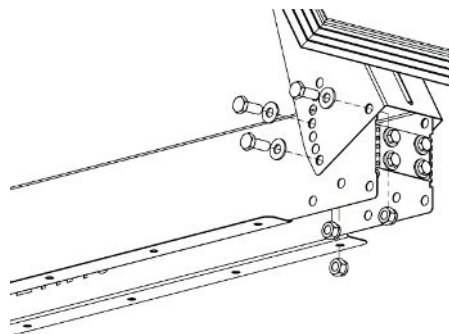
Landscape



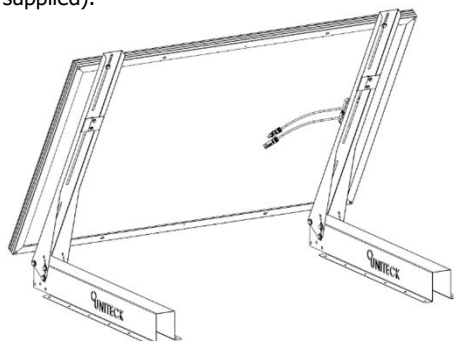
Portrait

If necessary, drill the frame with 4 holes D=8

- Fix the 2 pieces n°95 on the pieces n°94 according to the chosen inclination.



- Fix your bracket on a flat surface (hard floor or rigid wall) with 28 screws adapted to your surface (screws and dowels not supplied).



WARRANTY

The warranty covers any defect, manufacturing flaws for 1 year from the date of its purchase (Pieces and workforce).

Warranty does not cover :

- Normal wear of parts.
- Faulty mounting of bracket.

In case of failure, return the product to your distributor by attaching :

- The dated proof of purchase (receipt, bill...)
- Explanatory note of the failure.

Dear customer, thank you for purchasing one of our Uniteck products. Please read all the instructions carefully before using the product.

After-sales service contact :

Uniteck- 1 Avenue de Rome

Zae Via Europa - bâtiment Cassis

34350 Vendres -France

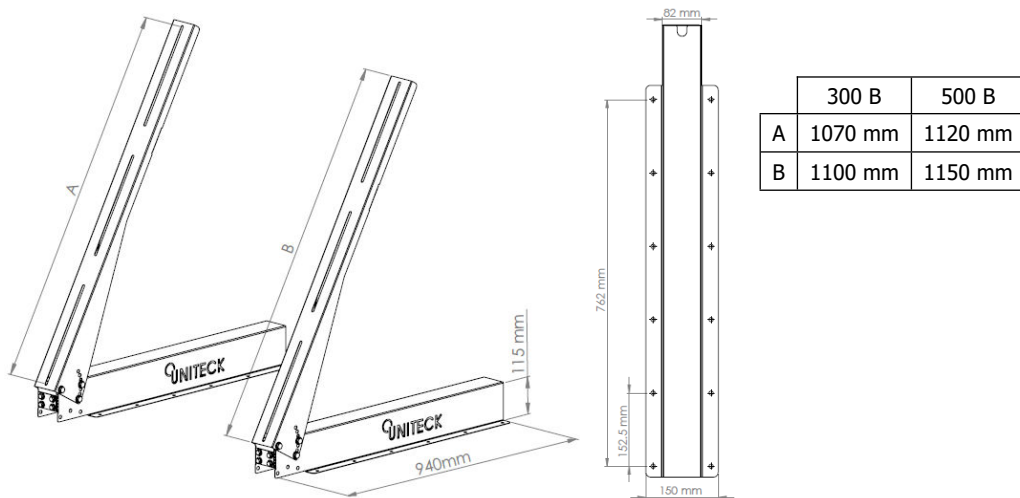
E-mail : sav@uniteck.fr

Estimado cliente, gracias por comprar nuestro producto Uniteck. Por favor lea con cuidado todas las instrucciones antes de usar el producto.

UNIFIX 300 B / 500 B

Los soportes Unifix están concebidos especialmente para fijar sus paneles Unisun o equivalentes:

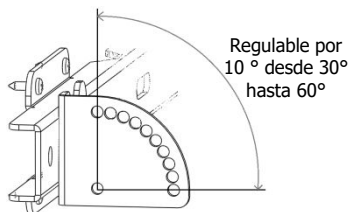
- Unifix B para sus paneles Unisun 100.12M (x2) / 100.24M (x2) / 120.12BC (x2) / 150.12M / 165.12BC / 150.24M / 200.12BC / 200.24M / 300.12M.



Facil de instalar, Unifix B puede ser fijado a una superficie plana con orientación horizontal o vertical (ej.: pared, suelo hormigón, estructura de madera).

Gracias a su arquitectura en acero galvanizado y su tornillería de acero inoxidable resistente a la corrosión, es perfectamente adecuado para un uso exterior.

Dotados del sistema de inclinación multi posición, los soportes Unifix permiten la optimización de sus rendimientos según la orientación elegida.



Rendimiento eléctrico en función de la inclinación y de la orientación panel				
	0°	30°	60°	90°
Este	93%	90%	78%	55%
Sur-Este	93%	96%	88%	66%
Sur	93%	100%	91%	68%
Sur Oeste	93%	96%	88%	66%
Oeste	93%	90%	78%	55%

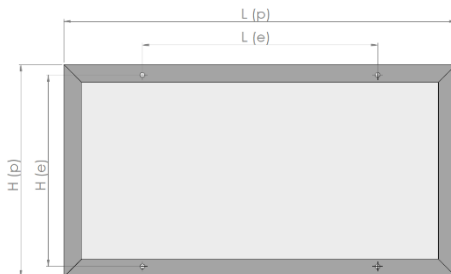
Para realizar la conexión panel/regulador/batería, le recomendamos usar los kits listos para el uso Uniconnect 1.6 conexión 1 panel que optimiza sus rendimientos eléctricos y simplifica el montaje.

UNIFIX 300 B / 500 B

PANELES COMPATIBLES

Gracias a su diseño basado sobre el uso de la perforación Oblong, Unifix permite la fijación de diferentes paneles del mercado.

Unifix B acepta 1 o 2 panel(es), con las entrevías y dimensiones paneles indicados más abajo.



300 B		Distancia entre ejes de fijación (mm)		Tamaño máximo (mm)		Peso máximo admisible (kg)
		H (e)	L (e)	H (p)	L (p)	
1 panel	Vertical	X	1070	X	1300	35
	Horizontal	1070	X	1100	X	
2 paneles	Horizontal	505	X	550	X	

500 B		Distancia entre ejes de fijación (mm)		Tamaño máximo (mm)		Peso máximo admisible (kg)
		H (e)	L (e)	H (p)	L (p)	
1 Panel	Horizontal	1120	X	1150	X	35

RECOMENDACIONES

Fije los soportes Unifix únicamente sobre superficies con una sustentación suficiente. Tenga en cuenta la carga adicional del panel :

Soporte	Panels
Unifix 300 B = 9,2 kg	Unisun 100.12M (x2) / 100.24M (x2) = 14kg / 15kg / 14kg / 9,8kg / 9,3kg / /120.12BC (x2) / 150.12M / 165.12BC / 10.8kg / 12,9kg / 13.6kg / 15.5kg 150.24M / 200.12BC / 200.24M / 300.12M

Fijación: para evitar que importantes cantidades de nieve se acumulen detrás del sensor, en primero instale una rejilla apropiada para parar la nieve

La disposición de los sensores influye sobre sus rendimientos eléctricos. Elija una inclinación y una orientación optima según su entorno. Evite las zonas de sombra o los objetos que pueden ser orígenes de sombra (ej.: árbol)

CONSIGNAS DE SEGURIDAD

- Tome las medidas apropiadas para prevenir los accidentes durante su trabajo de montaje.
- Si el soporte y equipamiento de montaje están expuestos a los rayos del sol durante una larga duración, hay un riesgo de quemadura. Protégase.
- En fin, de los trabajos, verifique que sus soportes y paneles están bien fijados.

UNIFIX 300 B / 500 B

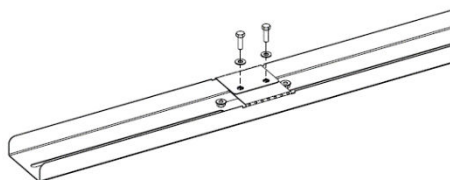
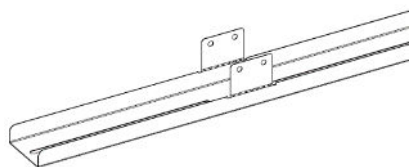
Par de apriete preconizado

Nb. Coeficiente de fricción medio $\mu=0,20$ / Presión al 50% de la limita elástica

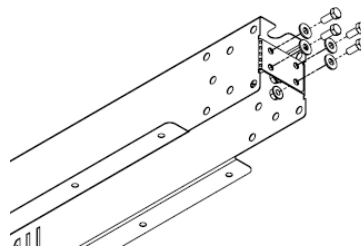
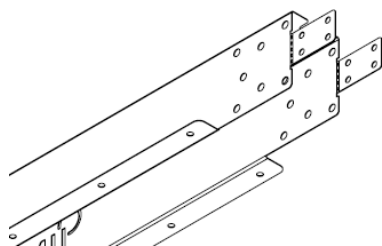
Tornillo	Par
M5	5,10 Nm
M 6	8,80 Nm
M 8	21,50 Nm
M 10	44,00 Nm

PREPARACIÓN

- Dobra manualmente los dos refuerzos y atorníllalos.

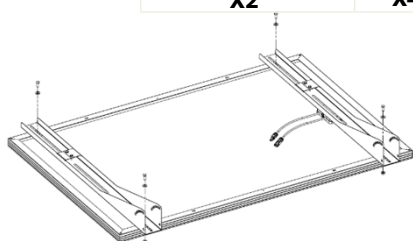


- Dobra manualmente los dos refuerzos y atorníllalos.

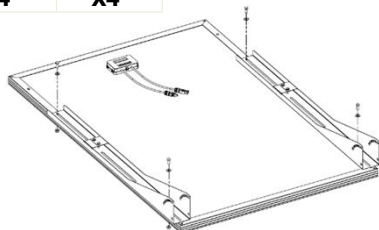


UNIFIX 300 B / 500 B

- Fije las dos piezas nº94 sobre el cuadro de su panel solar Unisun. Pre-apreté las tuercas. La presión definitiva estará realizada en fin de combinación.



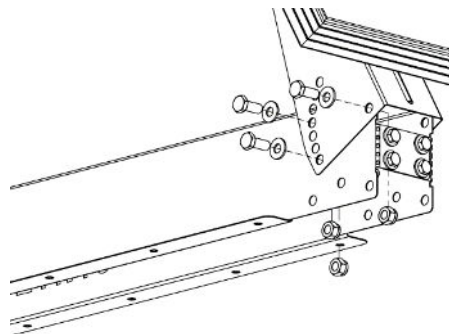
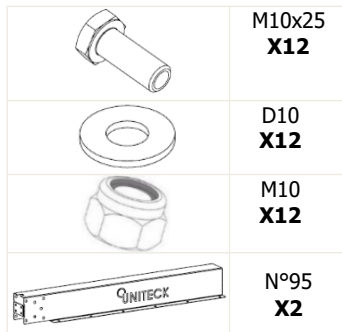
Horizontal



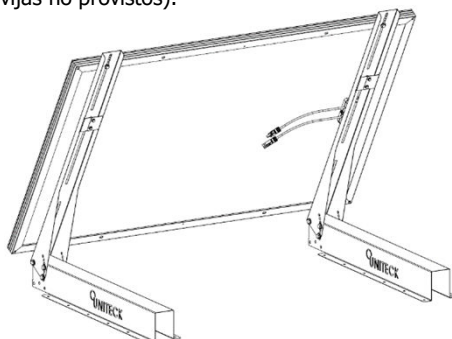
Vertical

Si es necesario, taladre el marco con 4 agujeros D=8

- Fije las 2 piezas Nº95 y Nº94 en función de la inclinación elegida.



- Fije el conjunto sobre su superficie plana (suelo duro o pared rígida) con tornillos adaptados a su superficie (tornillos y clavijas no provistos).



GARANTÍA

La garantía cubra todo defecto o todo vicio de fabricación durante 1 año, a partir de la fecha de compra (piezas y mano de obra).

La garantía no abarca:

- El desgaste normal de las piezas.
- Incidente debido a un mal uso, caída, desmontaje o toda otra avería debida al transporte.

En caso de avería, devuelva el aparato a su distribuidor, con :

- Un justificado de compra con fecha (tiquete de caja central, factura, ...)
- Una nota explicativa de la avería.

Estimado cliente, gracias por comprar nuestro producto Uniteck. Por favor lea con cuidado todas las instrucciones antes de usar el producto.

Contacto Servicio Postventa :

Uniteck- 1 Avenue de Rome

Zae Via Europa - bâtiment Cassis

34350 Vendres - France

E-mail: sav@uniteck.fr