



# chargeur non isolé Orion-Tr Smart CC-CC

# Table des matières

<b>1. Mesures de sécurité</b> .....	<b>1</b>
<b>2. Introduction</b> .....	<b>2</b>
<b>3. Fonctions</b> .....	<b>3</b>
<b>4. Installation</b> .....	<b>5</b>
4.1. Montage .....	5
4.2. Recommandations relatives aux câbles et aux fusibles .....	5
4.3. Vérification de la polarité avant de raccorder la batterie .....	7
4.4. Couple recommandé .....	7
4.5. Configuration de la connexion pour le mode d'alimentation CC-CC .....	8
4.6. Configuration de la connexion pour le mode chargeur .....	8
4.7. Câblage de l'interrupteur d'allumage/arrêt à distance .....	9
4.8. Ignorer la détection de moteur à l'arrêt .....	10
<b>5. Détection de moteur à l'arrêt</b> .....	<b>12</b>
5.1. Séquence de détection de moteur à l'arrêt .....	12
5.2. Configuration de la détection de moteur à l'arrêt avec VictronConnect .....	13
<b>6. Voyants</b> .....	<b>15</b>
<b>7. Guide de dépannages</b> .....	<b>16</b>
7.1. Le chargeur ne s'allume pas .....	16
7.2. La batterie ne se charge pas .....	18
7.3. Problèmes de connexion Bluetooth avec VictronConnect .....	20
7.4. Codes d'erreur .....	21
<b>8. Spécifications</b> .....	<b>22</b>
<b>9. VictronConnect - Chargeur Orion Smart CC-CC</b> .....	<b>23</b>
9.1. Introduction .....	23
9.2. Données en direct .....	23
9.2.1. Instant Readout (lecture instantanée) via BLE .....	23
9.2.2. Mode Chargeur - Onglet STATUS (statut) .....	23
9.2.3. Mode Chargeur - Onglet GRAPH (graphique) .....	24
9.2.4. Mode Alimentation électrique .....	24
9.3. Paramètres .....	25
9.3.1. Mode Chargeur .....	25
9.3.2. Mode Chargeur - Paramètres de la batterie .....	25
9.3.3. Mode Alimentation .....	26
9.4. Informations sur le produit .....	26
<b>10. Annexe</b> .....	<b>28</b>
10.1. Schémas de dimensions .....	28

## 1. Mesures de sécurité



- **Lisez attentivement ce manuel avant d'installer et d'utiliser le produit. Il contient des instructions importantes qui doivent être suivies lors de l'installation, de l'utilisation et de la maintenance.**
- Conservez ces instructions pour vous y référer ultérieurement lors de l'utilisation et de l'entretien.



- Ne jamais utiliser l'appareil dans un endroit présentant un risque d'explosion de gaz ou de poussière.
- Ne jamais installer le chargeur sur la batterie durant la charge.
- Éviter les étincelles à proximité de la batterie. Une batterie en cours de charge peut émettre des gaz explosifs.
- Risque d'explosion due aux étincelles.
- Risque d'électrocution.
- Installez l'appareil dans un environnement protégé contre la chaleur. Assurez-vous qu'il n'existe aucun produit chimique, pièce en plastique, rideau ou autre textile à proximité immédiate de l'appareil.
- S'assurer que l'appareil est utilisé dans des conditions d'exploitation appropriées. Ne jamais l'utiliser dans un environnement humide.
- Il est normal que le chargeur Orion Smart DC-DC chauffe en cours de fonctionnement ; éloignez tout objet sensible à la chaleur et assurez une ventilation adéquate.
- Pour les environnements très chauds, envisagez l'installation d'un système mécanique d'extraction d'air.
- Le chargeur Orion-Tr Smart DC-DC est en encapsulé à l'intérieur. Il dégage ainsi une odeur perceptible lorsqu'il fonctionne à la puissance maximale (ou presque) et qu'il chauffe. Cette odeur n'est pas nocive pour la santé.
- Éviter de recouvrir le chargeur.
- Consultez les spécifications fournies par le fabricant de la batterie pour vous assurer que la batterie est adaptée à ce produit. Les instructions de sécurité du fabricant de la batterie doivent toujours être respectées.
- En plus de ce manuel, le manuel de fonctionnement du système ou de réparation doit inclure un manuel de maintenance de batterie applicable au type de batteries utilisées.
- Cet appareil n'est pas prévu pour être utilisé par des personnes (dont des enfants) ayant un handicap physique, sensoriel ou mental, ou un manque d'expérience et de connaissances, à moins qu'elles ne soient supervisées ou qu'elles n'aient reçu les instructions correspondantes.



- Utilisez des câbles en cuivre souple ins pour les connexions. Le diamètre maximal de chaque brin est de 0,4 mm/0,125 mm<sup>2</sup> (0,016 pouce/AWG26). Consultez la section [Recommandations relatives aux câbles et aux fusibles \[5\]](#) pour plus de détails.
- L'installation doit inclure un fusible conformément aux recommandations du tableau [Recommandations relatives aux câbles et aux fusibles \[5\]](#).
- Le produit n'est pas protégé contre les inversions de polarité. Veillez à vérifier la polarité avant et pendant le raccordement de la batterie. Pour plus de détails, voir [Vérification de la polarité avant de raccorder la batterie \[7\]](#).

## 2. Introduction

Le chargeur Orion-Tr Smart DC-DC peut être utilisé comme source d'alimentation ou comme chargeur de batterie. En mode Chargeur, l'algorithme de charge à trois phases augmentera la durée de vie de la batterie en chargeant correctement la batterie. En particulier dans le cas de véhicules équipés d'un alternateur intelligent, le contrôle de la charge est indispensable. Le contrôle de la charge protégera également l'alternateur dans les systèmes au lithium où la charge directe risque de surcharger l'alternateur en raison de la faible impédance de la batterie au lithium. En mode de sortie fixe, la tension de sortie restera stable indépendamment de la charge appliquée ou de la variation de la tension d'entrée (au sein de la plage spécifiée).

Le chargeur Orion-Tr Smart DC-DC peut être configuré de manière à ne fournir de l'énergie que lorsque le moteur est en marche. Cela est rendu possible grâce au système intégré de détection de moteur à l'arrêt. Cela permet également d'éviter que la tension à bord du véhicule ne devienne trop faible. Il n'est pas nécessaire d'intervenir sur le système du véhicule, d'installer un détecteur de moteur en marche séparé ou d'intervenir sur le système CAN-bus. En dehors de cette capacité de détection, le chargeur Orion Smart peut également être activé par une fonction « autorisation de charger » forcée, par exemple en étant raccordé à un interrupteur d'allumage.

Le chargeur Orion-Tr Smart DC-DC est configuré et surveillé depuis l'application VictronConnect. Découvrez toutes les possibilités de configuration dans le [manuel VictronConnect](#).

## 3. Fonctions

### Compatibilité avec des alternateurs intelligents

À présent, les fabricants équipent leurs véhicules d'alternateurs contrôlés par ECU (unité de contrôle du moteur) afin d'augmenter le rendement énergétique et de réduire les émissions. Les alternateurs intelligents fournissent une tension de sortie variable et s'éteignent lorsqu'ils ne sont pas nécessaires. Le convertisseur est équipé d'un mécanisme de détection de moteur en marche. Cela empêche le convertisseur de décharger la batterie de démarrage si l'alternateur ne fournit pas de courant. Voir la section 5 de ce manuel pour davantage de détails.

### Séparation de la batterie de démarrage et de la batterie de service

Le chargeur Orion-Tr Smart DC-DC sépare la batterie de démarrage de la batterie de service lorsque le moteur n'est pas en marche.

### Protection électronique étendue

Protection contre la surchauffe et réduction de l'alimentation en cas de température élevée.

- Protection contre la surcharge.
- Protection contre les courts-circuits.
- Protection contre la surchauffe du connecteur.

### Charge adaptative en trois phases

Le chargeur Orion-Tr Smart DC-DC est configuré pour un processus de charge en trois phases :

Bulk – Absorption – Float.

#### Bulk

Au cours de cette phase, le contrôleur délivre autant de courant que possible pour recharger rapidement les batteries.

#### Absorption

Quand la tension de la batterie atteint le paramètre de tension d'absorption, le contrôleur passe en mode de tension constante. Pour les batteries au plomb, il est important que durant les décharges partielles, la durée d'absorption soit courte afin d'éviter de surcharger la batterie. Après une décharge profonde, la durée d'absorption est automatiquement augmentée pour que la batterie puisse être complètement rechargée. Pour les batteries au lithium, la durée d'absorption est fixe, et de 2 heures par défaut. Le mode fixe ou adaptatif peut être sélectionné dans les paramètres de la batterie et la durée d'absorption minimale pour un mode de durée d'absorption fixe ou adaptative est réglable via VictronConnect.

#### Float

Au cours de cette phase, la tension Float est appliquée à la batterie pour la maintenir en état de charge complète. Quand la tension de batterie chute en dessous de ce niveau de manière significative pendant au moins 1 minute, en raison d'une charge élevée par exemple, un nouveau cycle de charge est déclenché.

### Algorithme de charge souple

Algorithme de charge programmable et huit réglages de batterie préprogrammés. Configurable avec VictronConnect.

### Durée d'absorption adaptative

Calcule automatiquement la durée d'absorption correcte Configurable avec VictronConnect.

### Configuration et supervision

Bluetooth Smart intégré : la solution sans fil pour configurer, superviser et mettre à jour le contrôleur en utilisant des smartphones, tablettes ou autres appareils Apple et Android. Plusieurs paramètres peuvent être personnalisés à l'aide de l'application VictronConnect.

L'application VictronConnect peut être téléchargée sur : <http://www.victronenergy.com.fr/support-and-downloads/software/>

Utilisez le [manuel VictronConnect](#) pour tirer le meilleur parti de l'application VictronConnect lorsqu'elle est connectée à un Orion Smart.

### Verrouillage de la tension d'entrée

Arrêt en cas de chute de la tension d'entrée en dessous de la valeur de verrouillage, et redémarrage si la tension d'entrée dépasse la valeur de redémarrage.

### Allumage/arrêt à distance

Utilisez la fonction à distance pour activer ou désactiver le chargeur à distance avec le connecteur d'allumage/arrêt à distance, ou en utilisant l'application VictronConnect. Les cas d'utilisation typiques comprennent un interrupteur câblé actionné par l'utilisateur et un contrôle automatique effectué, par exemple, par un système de gestion de batteries.

## 4. Installation

### 4.1. Montage

- Montez l'appareil verticalement sur une surface ininflammable, en orientant les bornes d'alimentation vers le bas.
- Pour un refroidissement optimal, laissez un espace libre d'au moins 10 cm sous le produit et au-dessus.
- Montez le produit à proximité de la batterie, mais jamais directement sur la batterie (afin d'éviter tout dommage dû au dégazage de la batterie).
- Veuillez consulter la section [Annexe \[28\]](#) de ce manuel pour le schéma des dimensions ; ce schéma indique également les orifices de montage.

### 4.2. Recommandations relatives aux câbles et aux fusibles



- Utilisez des câbles en cuivre souple multibrins pour les connexions de la batterie.
- Le diamètre de chaque brin du câble ne doit pas dépasser 0,4 mm (0,016 pouce) et sa surface de contact ne doit pas dépasser 0,125 mm<sup>2</sup> (AWG26).
- La température maximale d'exploitation est de 90 °C (194°F).
- Par exemple, un câble de 16 mm<sup>2</sup> devra avoir au moins 122 brins (classe de toron 5 ou supérieure conformément aux normes VDE 0295, IEC 60228 et BS6360). Exemple de câble adapté : câble à triple homologations (tri-rated) de classe 5 (conforme aux trois réglementations suivantes : nord-américaines (UL), canadiennes (CSA) et britanniques (BS))
- Dans le cas de brins plus épais, la zone de contact sera trop petite, et la résistance au contact trop élevée, ce qui causera une surchauffe importante pouvant éventuellement provoquer un incendie. L'illustration ci-dessous donne des exemples de câbles à utiliser ou à ne pas utiliser.



#### Recommandations relatives aux types de câbles

Pour une connexion correcte d'un câble aux bornes à vis d'entrée/sortie, des fils torsadés avec des âmes souples ou très souples peuvent être utilisés conformément à :

- CEI 60228 - Classe 2 (torsadé), Classe 5 (souple), Classe 6 (très souple)
- UL486A-B - Classe B/C (torsadé), Classe I (souple), Classe K (très souple)

Les câbles à âme torsadée sont très rigides, ce qui fait qu'ils sont rarement utilisés dans la pratique. Le tableau ci-dessous indique comment reconnaître les fils de différentes classes.

Diamètre d'un seul fil du faisceau				
Section nominale	Classe 5 (CEI)	Classe 6 (CEI)	Classe I (UL)	Classe K (UL)
9 AWG			24 AWG	30 AWG
6 mm <sup>2</sup>	0,3 mm	0,2 mm		
7 AWG			24 AWG	30 AWG
10 mm <sup>2</sup>	0,4 mm	0,2 mm	-	-
6 AWG	-	-	24 AWG	30 AWG
16 mm <sup>2</sup>	0,4 mm	0,2 mm	-	-

Diamètre d'un seul fil du faisceau				
4 AWG	-	-	24 AWG	30 AWG

L'utilisation de viroles n'est pas nécessaire pour les câbles du tableau ci-dessus. Si vous utilisez un câble encore plus fin, une virole peut vous aider à regrouper les fils libres. Cependant, c'est à l'installateur de s'assurer que le câble est correctement fixé. Avec ou sans virole, le câble de raccordement doit être suffisamment serré pour garantir une faible résistance de contact.

#### Préparation pour un montage correct de fils à brins fins dans le bornier à vis

1. Coupez le câble en ligne droite, sans fils libres ou décalés. Utilisez une pince coupante pour obtenir une coupe droite.
2. Veillez à ce qu'aucun fil fin ne soit coupé lors du dénudage.
3. Ouvrez complètement la vis du bornier à vis pour éviter que les fils fins ne se coincent derrière la vis et ne s'entassent. Faites particulièrement attention à cela lorsque vous utilisez un fil de diamètre maximal.
4. Serrez la vis avec le couple de serrage approprié ; référez-vous à [Couple recommandé \[7\]](#) et notez la taille et la classe du fil. N'appliquez jamais un couple inférieur à celui recommandé.
5. Maintenez le couple recommandé pendant au moins 5 secondes, afin de donner à la vis le temps de se stabiliser au couple défini. Cela maximise la force exercée sur le fil, ce qui permet de maintenir un contact étanche aux gaz pendant les cycles de chauffage et de refroidissement au fil du temps. Prenez le temps de bien faire les choses. C'est important. Il s'agit d'une exigence du test UL486 et d'une exigence pour toutes les installations en usine et sur le terrain.

#### Fusibles recommandés

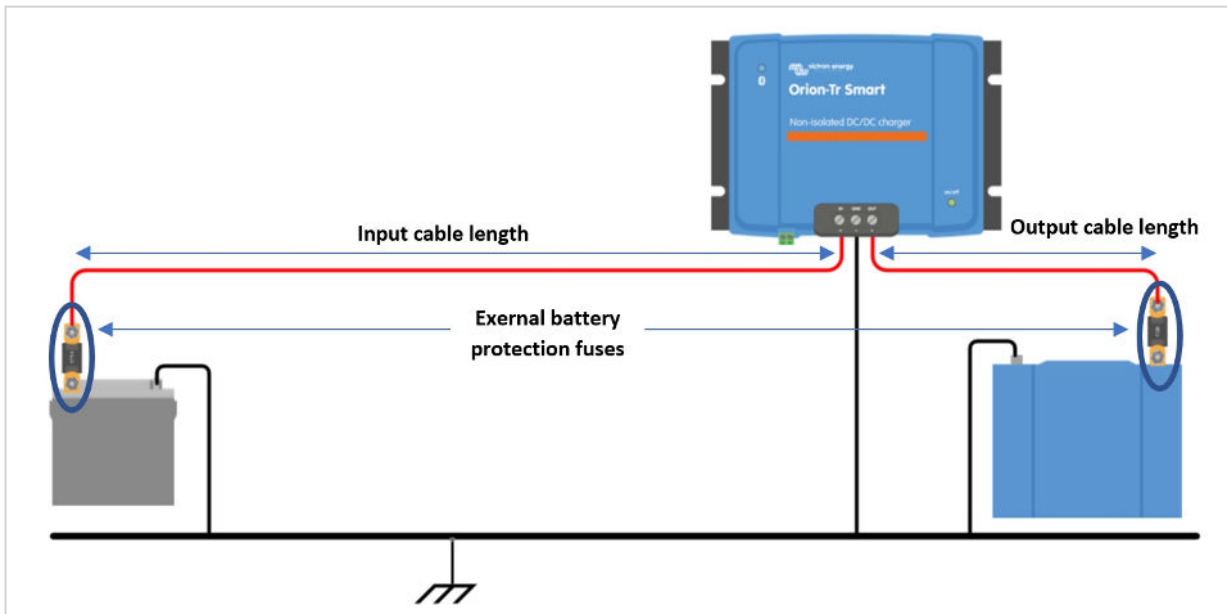


Illustration 6 : Recommandations relatives aux câbles et aux fusibles

Tension nominale (entrée ou sortie)	Fusible de protection de batterie externe	Section minimum du câble				
		0,5 m	1 m	2 m	5 m	10 m
12 V	60 A	6 mm <sup>2</sup>	10 mm <sup>2</sup>	10 mm <sup>2</sup>	16 mm <sup>2</sup>	16 mm <sup>2</sup>
24 V	30 A	4 mm <sup>2</sup>	6 mm <sup>2</sup>	6 mm <sup>2</sup>	10 mm <sup>2</sup>	10 mm <sup>2</sup>



### 4.3. Vérification de la polarité avant de raccorder la batterie



Le chargeur Orion Smart DC-DC n'est pas protégé contre l'inversion de la polarité de la batterie ; tout dommage causé par cette inversion n'est pas couvert par la garantie. Un appareil endommagé par une inversion de polarité ne peut pas être réparé.

Vérifiez toujours la polarité de la batterie avant de brancher ou de rebrancher les câbles de la batterie au chargeur Orion Smart.

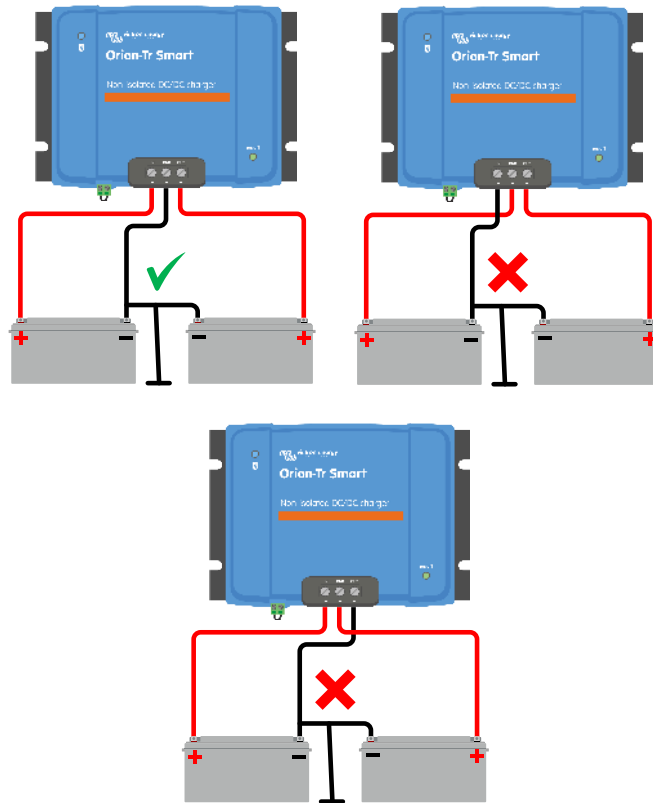
N'essayez pas de fixer les câbles de la batterie à l'Orion si les bornes d'entrée et de sortie ne sont pas accessibles en toute sécurité.

Veillez à ne pas plier les brins individuels lorsque vous insérez les câbles dans les bornes d'entrée et de sortie.

Raccordez d'abord les câbles de la batterie à l'Orion, vérifiez à nouveau la polarité de la batterie et ne raccordez la batterie qu'ensuite.



Un appareil endommagé par une inversion de polarité ne peut pas être réparé. N'essayez pas d'ouvrir l'appareil. L'appareil est encapsulé et ne contient pas de pièces réparables ou de fusibles qui peuvent être remplacés.



### 4.4. Couple recommandé



Couple : 1,6 Nm

## 4.5. Configuration de la connexion pour le mode d'alimentation CC-CC

1. Déconnectez le dispositif d'allumage/arrêt à distance ; retirez le cavalier ou débranchez le bornier.
2. Connectez les câbles d'alimentation d'entrée.
3. Ouvrez l'application VictronConnect pour configurer le produit, voir [Mode Alimentation électrique \[24\]](#) (**réglez toujours la tension de sortie avant de raccorder en parallèle ou de connecter une batterie**).
4. Connectez la charge. L'Orion est maintenant prêt à être utilisé comme alimentation.
5. Connectez à nouveau l'allumage/arrêt à distance pour activer le produit.

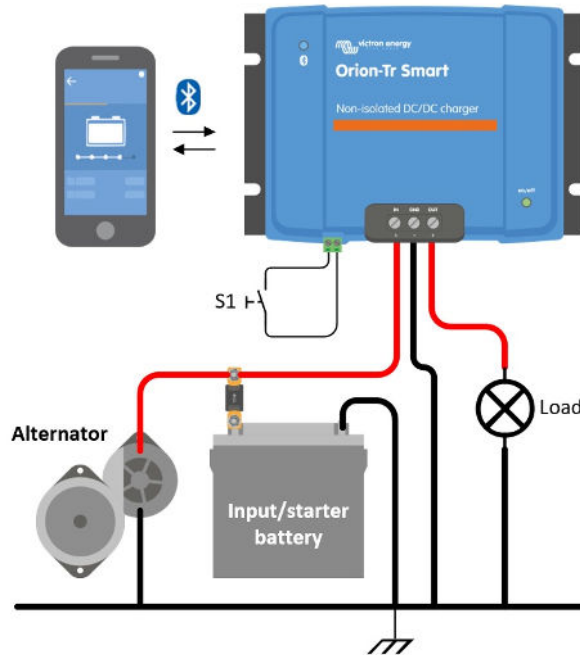


Illustration 1 : Configuration de connexion typique en tant qu'alimentation CC-CC

## 4.6. Configuration de la connexion pour le mode chargeur

1. Déconnectez le dispositif d'allumage/arrêt à distance ; retirez le cavalier ou débranchez le bornier.
2. Connectez les câbles d'alimentation d'entrée.
3. Ouvrez l'application VictronConnect pour configurer le produit, voir [Mode Chargeur \[25\]](#) (**configurez toujours l'algorithme de charge correct avant de connecter une batterie**).
4. Branchez la batterie à charger.
5. Rebranchez l'interrupteur marche/arrêt à distance pour activer le produit.

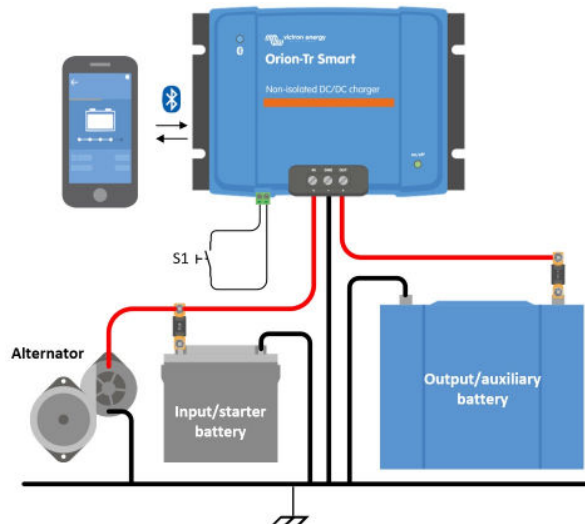



Illustration 2 : Configuration de connexion classique en tant que chargeur

#### 4.7. Câblage de l'interrupteur d'allumage/arrêt à distance

Il est recommandé d'utiliser l'interrupteur d'allumage/arrêt à distance de la manière suivante :

- a) Interrupteur branché entre les broches L-H (niveau d'impédance pour ON entre les broches L-H : < 500 kΩ)
- b) Un interrupteur branché entre le pôle positif de la batterie (entrée/démarrreur) et la broche H (niveau pour ON : > 3 V)
- c) Un interrupteur entre la broche L et la terre (entrée/démarrreur) (niveau pour ON : < 5 V)
- d) Contrôle du BMS à travers la broche H

 Tolérance de tension broches L et H : +/- 70 V<sub>CC</sub>

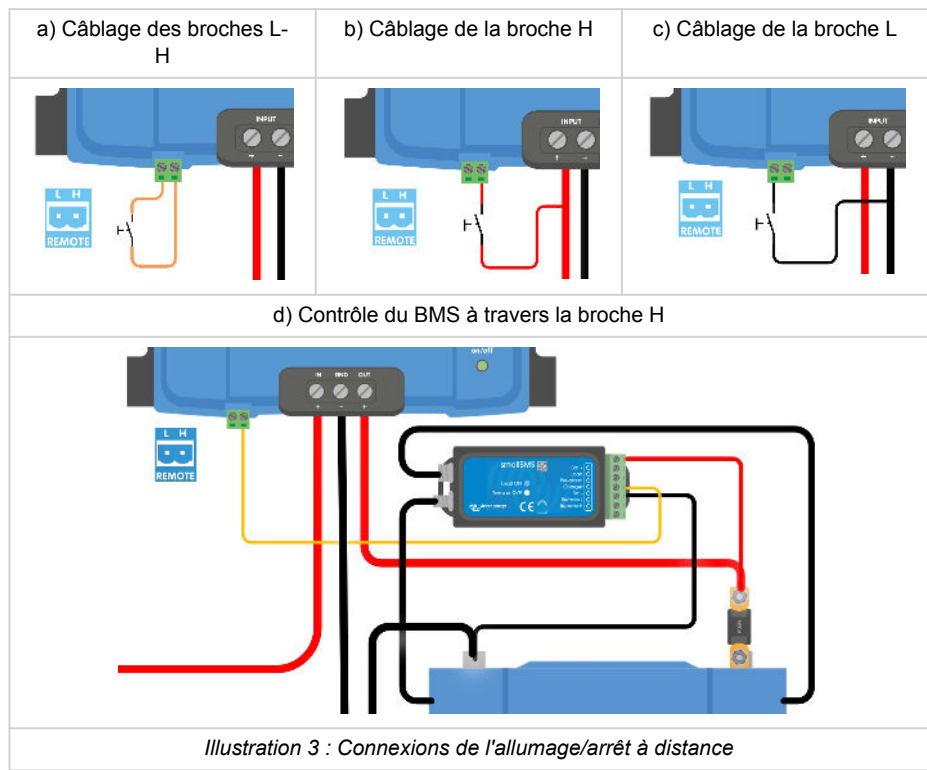


Illustration 3 : Connexions de l'allumage/arrêt à distance

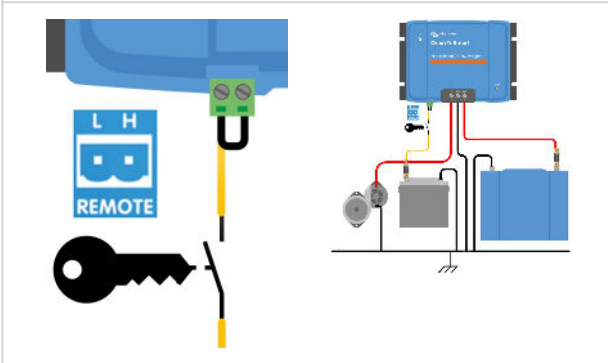
## 4.8. Ignorer la détection de moteur à l'arrêt

En mode Chargeur, la « séquence de détection de moteur à l'arrêt » détermine si les conditions sont remplies pour permettre la charge, voir [Détection de moteur à l'arrêt](#) [12]. La fonction « Ignorer la détection de moteur à l'arrêt » force le chargeur à autoriser la charge même s'il détecte que le moteur n'est pas en marche. Cette fonction est activée en appliquant une tension supérieure à 7 V sur la broche à distance L distante. Cela permet à un dispositif de contrôle externe (par exemple, un interrupteur d'allumage, un détecteur CAN-bus de moteur en marche) d'autoriser la charge.



Cette fonction ne prévaut pas sur la fonction d'allumage/arrêt à distance. La connexion à distance a), b) ou d), comme le montre l'illustration 3, doit être configurée en combinaison avec la fonction Ignorer la détection de moteur à l'arrêt. Voir les exemples de l'illustration 4.

Permettre le processus de charge avec un interrupteur d'allumage et l'option d'allumage/arrêt à distance a)



Permettre le processus de charge avec un interrupteur d'allumage et l'option d'allumage/arrêt à distance d)

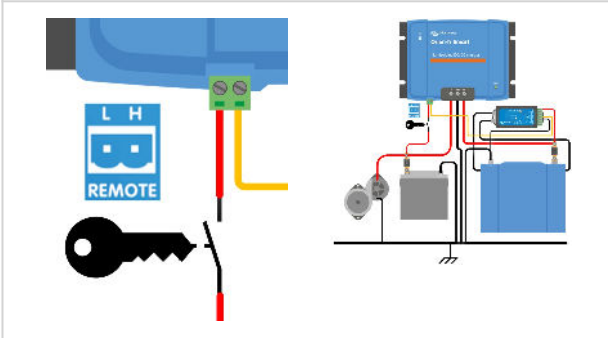


Illustration 4 : Diagramme de connexion pour ignorer la détection de moteur à l'arrêt



Si l'interrupteur d'allumage indiqué sur l'illustration 4 est éteint, le chargeur repassera en mode « Détection de moteur à l'arrêt », et il n'éteindra pas le chargeur.

Pour forcer l'activation/désactivation de la charge (c'est-à-dire allumer/éteindre l'ORION) sans la « détection de moteur à l'arrêt », une option à distance, comme celle indiquée au chapitre [Câblage de l'interrupteur d'allumage/arrêt à distance](#) [9], doit être branchée, et la détection de moteur à l'arrêt doit être désactivée dans VictronConnect. Voir l'illustration 5.

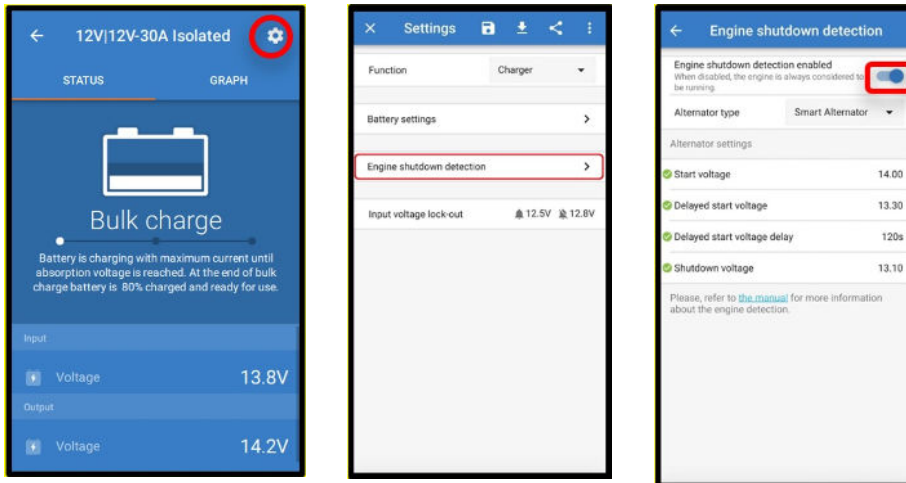


Illustration 5 : Désactiver la détection de moteur à l'arrêt



Lorsque la détection de moteur à l'arrêt a été désactivée dans VictronConnect (« charge forcée »), **le courant sera tiré à partir de la batterie de démarrage, même si le moteur n'est pas en marche.**



Durant le processus de « charge forcée », le verrouillage de la tension d'entrée est la seule limite qui reste pour désactiver automatiquement la charge. Assurez-vous que ce niveau n'est pas réglé trop bas. Dans la plupart des applications, une valeur de 12,5 V est suffisamment basse.

## 5. Détection de moteur à l'arrêt

Le mécanisme de détection de moteur à l'arrêt simplifie le système de votre chargeur ORION-Tr CC-CC en détectant si le moteur est en marche sans qu'il ne soit nécessaire d'ajouter des interrupteurs ou des sondes. La configuration par défaut fonctionnera avec la plupart des alternateurs ordinaires ou intelligents, mais ils peuvent être reconfigurés avec l'application VictronConnect.

La configuration de la détection de moteur à l'arrêt dépend de la tension produite par l'alternateur lorsque le moteur est en marche. Les alternateurs ordinaires produiront une tension fixe (par ex. 14 V), tandis que les alternateurs intelligents produiront une tension de sortie variable pouvant aller de 12,5 à 15 V. Les alternateurs intelligents, en particulier dans un système de freinage à récupération d'énergie, présentent des variations importantes de tension.

La détection de moteur à l'arrêt n'est active qu'en mode Chargeur. La fonction peut être désactivée à l'aide de la fonction « Ignorer la détection de moteur à l'arrêt » et dans VictronConnect. En mode Alimentation, la fonction « verrouillage de la tension d'entrée » détermine quand la sortie est active.



La fonction de détection de moteur à l'arrêt est mise à jour à partir de la version logicielle v1.05.

### 5.1. Séquence de détection de moteur à l'arrêt

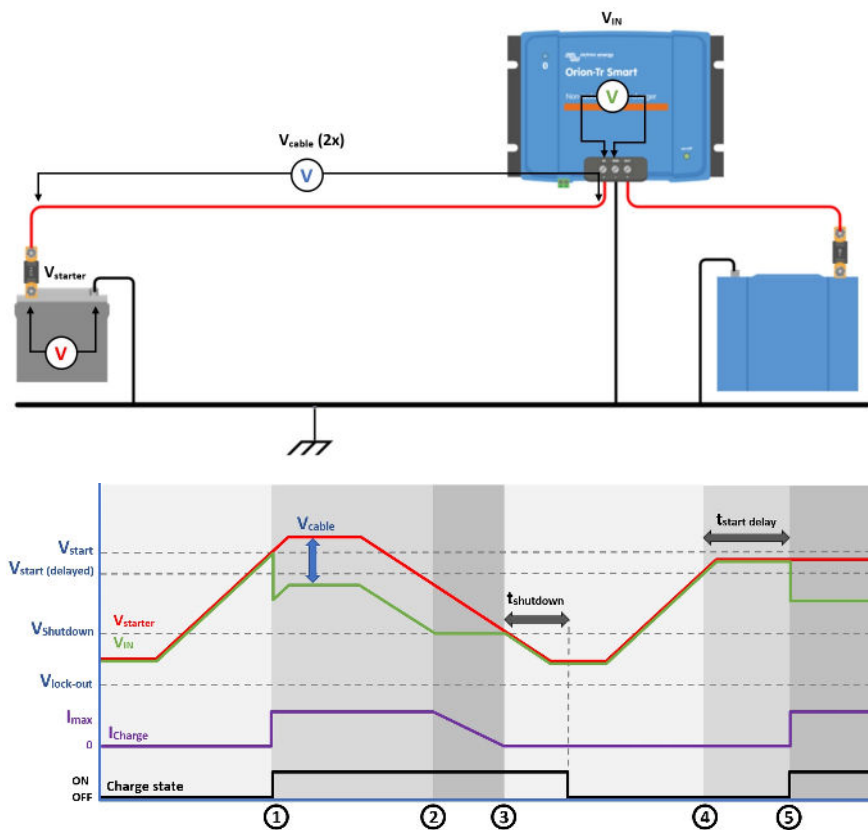


Illustration 8 : Séquence de détection de moteur à l'arrêt

0 → 1 : Si le moteur est en marche, la tension de l'alternateur augmentera. Lorsque la tension  $V_{starter}$  est  $>$  à la tension  $V_{start}$ , le processus de charge est activé.


1 → 2 : Le courant d'entrée produit une tension à travers le câble d'entrée ( $V_{cable}$ ) ; cette tension réduit la tension mesurée par le chargeur ( $V_{IN}$ ). Si la tension  $V_{IN}$  est  $>$  à la tension  $V_{shutdown}$ , le chargeur fonctionnera à  $I_{max}$ .

2 → 3 : Si la tension  $V_{IN}$  est  $\leq$  à la tension  $V_{shutdown}$ , le courant de charge baissera pour éviter que la tension  $V_{IN}$  chute en-dessous de la tension  $V_{shutdown}$ .

3 → 4 : Si la tension  $V_{IN}$  est  $<$  à la tension  $V_{shutdown}$  pendant plus de 1 min ( $t_{shutdown}$ ), « moteur à l'arrêt » est détectée et le processus de charge est désactivé. Si  $V_{IN}$  est  $>$  à  $V_{shutdown}$  avant que  $t_{shutdown}$  ne s'écoule, le processus de charge reste activé.

4 → 5 : Si  $V_{start(delayed)}$  est  $<$  à  $V_{IN} < V_{start}$ , le processus de charge est activé après  $t_{start delay}$  (configurable).

## 5.2. Configuration de la détection de moteur à l'arrêt avec VictronConnect

Ouvrez VictronConnect et appuyez sur le symbole de la roue dentée  pour saisir les paramètres.

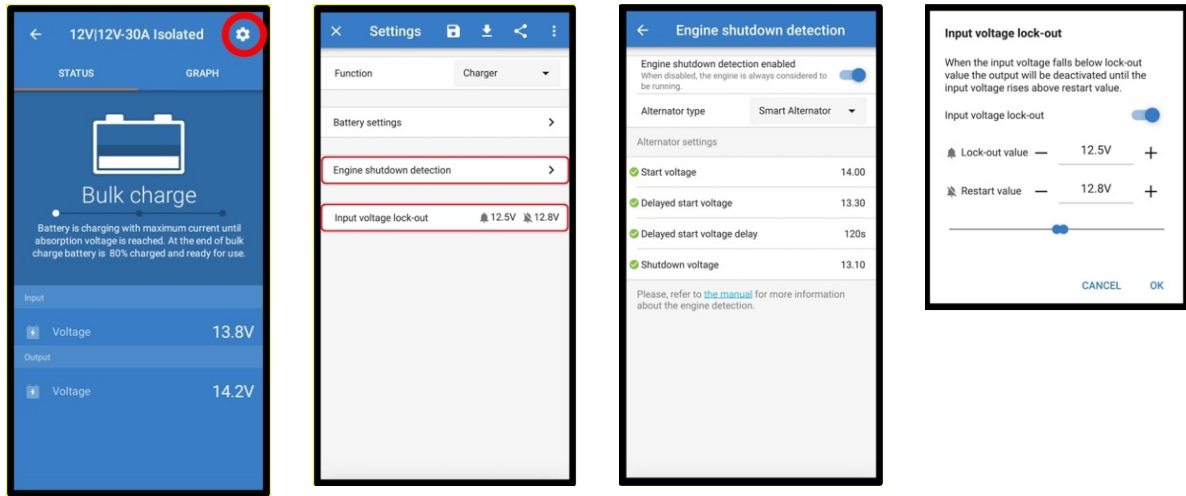


Illustration 9 : Menu de configuration de la détection de moteur à l'arrêt

Les paramètres suivants peuvent être modifiés avec VictronConnect :



Les valeurs par défaut affichées correspondent aux modèles ayant une entrée 12 V. Ces valeurs sont réajustées en fonction de la tension d'entrée du modèle. Par ex. pour des modèles de 24 V, les valeurs par défaut affichées dans le manuel doivent être multipliées par deux.

**Détection de moteur à l'arrêt activée** : la détection de moteur à l'arrêt est toujours **activée par défaut** lorsque le mode **Chargeur** est sélectionné. Lorsque l'utilisateur le désactive, ou si le mode Alimentation est sélectionné, le système considérera que le moteur est en marche, et aucune détection de moteur à l'arrêt ne sera effectuée.

**Type d'alternateur** : trois types d'alternateur sont disponibles : « Alternateur intelligent », « Alternateur ordinaire », et « Défini par l'utilisateur ». Si l'option « Alternateur intelligent » est sélectionnée, les valeurs par défaut pour l'alternateur intelligent sont/seront appliquées aux paramètres de la détection de moteur à l'arrêt. Il en sera de même si l'option « Alternateur ordinaire » est sélectionnée. Si l'un des paramètres diffère des valeurs par défaut des deux dernières options, l'option « Défini par l'utilisateur » sera sélectionnée. Par défaut : « Alternateur intelligent ».

**Tension de démarrage ( $V_{start}$ )** : lorsque ce niveau est atteint, le processus de charge commence immédiatement. Par défaut : 14 V.

**Tension de démarrage retardée ( $V_{start(delay)}$ )** : les alternateurs intelligents peuvent produire une tension inférieure lorsque le moteur est en marche ; par conséquent, un niveau de démarrage inférieur est nécessaire pour ces systèmes. Pour s'assurer que la batterie de démarrage est rechargée après le démarrage du moteur, la charge de la batterie auxiliaire est retardée durant cette condition. L'énergie utilisée durant le démarrage doit être récupérée afin de s'assurer que la batterie de démarrage reste correctement chargée. Par défaut : 13,3 V (alternateur intelligent) et 13,8 V (alternateur ordinaire).

**Retard de la tension de démarrage retardée ( $t_{start delay}$ )** : durée de la charge pour la batterie de démarrage durant le niveau de démarrage (retardé). Exemple : si le démarreur tire 15 A pendant 5 s pour démarrer le moteur, environ ~0,2 Ah sera tiré de la batterie de démarrage. Si pendant l'arrêt du moteur, l'alternateur ne peut générer que 20 A, il faudra  $150 \text{ A} / 20 \text{ A} \times 5 \text{ s} = 37,5 \text{ s}$  pour recharger la batterie de démarrage. Par défaut : 2 minutes.

**Tension d'arrêt ( $V_{shutdown}$ )** : ce niveau correspond au moteur éteint. Cela permet de maintenir la batterie de démarrage entièrement chargée, et de fournir une hystérésis par rapport au niveau de démarrage. L'hystérésis doit être suffisamment grande pour éviter que la tension  $V_{IN}$  chute au niveau de la tension  $V_{shutdown}$  ce qui entrainerait une réduction de courant. Une action sera prise dès que le temps d'arrêt «  $t_{shutdown}$  » se sera écoulé (1 minute). Cela permettra d'effectuer des recharges durant des conditions temporaires de tension basse. Par défaut : 13,1 V (alternateur intelligent) et 13,5 V (alternateur ordinaire).

Plage de tension pour les niveaux d'allumage/arrêt du moteur :

- 12|12 ; 12|24 : 8 à 17 V
- 24|12 ; 24|24 : 16 à 35 V

**Configuration du verrouillage de la tension d'entrée** : le verrouillage de la tension d'entrée est le niveau minimum auquel la charge est autorisée. En dessous de ce niveau, la charge s'arrête immédiatement. Par défaut (en mode Chargeur) : verrouillage : 12,5 V/redémarrage : 12,8V. Par défaut (en mode Alimentation) : verrouillage : 10,5 V/redémarrage : 12 V.



Lorsque la « charge forcée » est activée, le courant sera tiré sur la batterie de démarrage si le moteur n'est pas en marche. Le fait de paramétrer le verrouillage a un niveau bas peut épuiser la batterie de démarrage.

Pour configurer le verrouillage de la tension d'entrée, deux critères sont importants :

- **Tension minimale de l'alternateur** : un alternateur intelligent peut fonctionner à une tension très basse (12,5 V), par exemple quand le véhicule accélère. Ce faible niveau de tension est autorisé durant le temps d'arrêt «  $t_{\text{shutdown}}$  », tel qu'indiqué dans « Séquence 3→4 de détection de moteur à l'arrêt ». Si le processus de charge doit rester activé durant cette période, le niveau de verrouillage doit être configuré au moins en dessous de la tension minimale de l'alternateur.



Si la période de tension basse dépasse le temps d'arrêt «  $t_{\text{shutdown}}$  », le processus de charge sera désactivé en cas de détection de moteur à l'arrêt.

- **Chute de tension le long du câble d'entrée** : comme l'indique « la séquence 1→3 de la détection de moteur à l'arrêt », la tension  $V_{\text{IN}}$  sera réduite par la tension du câble («  $V_{\text{cable}}$  »). Lorsque la tension de l'alternateur chute rapidement (alternateur intelligent), le contrôle de charge a besoin d'un certain temps pour réduire le courant de charge et maintenir la tension  $V_{\text{IN}}$  au niveau de la tension  $V_{\text{shutdown}}$ . Pendant ce temps, la tension  $V_{\text{cable}}$  ne doit pas déclencher le verrouillage de la tension. Par conséquent, la valeur de verrouillage devrait être :  $V_{\text{lock-out}} \leq V_{\text{shutdown}} - V_{\text{cable}}$ .

**Exemple** : Calculer la chute de tension dans le câble d'entrée :

- Distance entre la batterie de démarrage et le chargeur : 5 m.
- $V_{\text{shutdown}} = 13,1$  V. Épaisseur de câble recommandée : 16 mm<sup>2</sup>.
- Résistance du câble : ~1,1 mΩ/m @20°C, alors  $R_{\text{cable}} = 1,1 \text{ m}\Omega \times 10 \text{ m} (2 \times 5 \text{ m}) = 11 \text{ m}\Omega$ .
- Un chargeur intelligent 12|12-30 A tirera environ 35 A sur l'entrée lorsqu'il marche à plein régime, ce qui donnera :
  - $V_{\text{cable}} = 11 \text{ m}\Omega \times 35 \text{ A} = 385 \text{ mV}$ .
  - $V_{\text{lock-out}} \leq V_{\text{shutdown}} - V_{\text{cable}} = 13,3 \text{ V} - 385 \text{ mV} \approx 12,9 \text{ V}$ .



Les connexions des câbles, les fusibles externes, la température, etc. influencent la résistance totale du câble.



## 6. Voyants

L'Orion dispose de deux voyants, le voyant bleu est dédié à la fonctionnalité Bluetooth et le voyant vert indique l'état du produit comme indiqué dans la liste ci-dessous.

### Voyant d'état vert

- **Voyant éteint :**
  - Aucune tension d'entrée
  - Arrêt à distance ;
  - Arrêt par l'utilisateur
  - Protection contre la surchauffe du connecteur
  - Sous-tension de verrouillage définie par l'utilisateur
  - Moteur arrêté détecté (en mode Chargeur)
- **Voyant allumé :**
  - Sortie active en mode Alimentation
  - Chargeur à l'état Float (batterie chargée) ;
- **Voyant clignotant toutes les 0,8 secondes :**
  - Chargeur à l'état Bulk ou Absorption (batterie en cours de charge) ;

### Voyant Bluetooth bleu

- **Voyant éteint :**
  - Aucune tension d'entrée ;
- **Voyant clignotant toutes les 3 secondes :**
  - Erreur - doit être vérifiée sur VictronConnect ; voir également [Codes d'erreur \[21\]](#) pour une vue d'ensemble de tous les codes d'erreur Orion affichés sur VictronConnect.
- **Voyant clignotant toutes les 0,8 secondes :**
  - Connexion par Bluetooth
- **Voyant clignotant toutes les 0,4 secondes :**
  - Identifier ;
- **Voyant clignotant une fois toutes les 5 secondes :**
  - Chargeur éteint pour une raison autre qu'un état de panne, comme :
    - Arrêt à distance
    - Arrêt par l'utilisateur
    - Sous-tension de verrouillage définie par l'utilisateur ;
    - Moteur arrêté détecté (en mode chargeur)
- **Voyant allumé**
  - Toutes les autres conditions

## 7. Guide de dépannages

Consultez ce chapitre en cas de comportement étrange de l'appareil ou si vous suspectez une défaillance du produit.

Le processus de dépannage et assistance consiste d'abord à consulter les problèmes les plus habituels listés dans ce chapitre.

Si vous rencontrez des problèmes avec VictronConnect, consultez d'abord le [manuel de VictronConnect](#), en particulier le chapitre sur le dépannage.

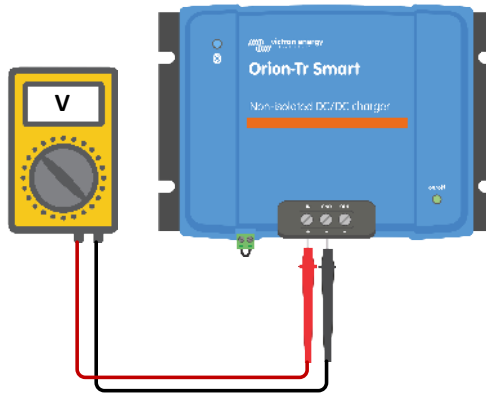
Si vous ne parvenez pas à résoudre le problème, consultez les questions et réponses les plus courantes concernant votre produit et adressez-vous aux experts de la [communauté Victron](#). Si le problème persiste, contactez le point de vente pour bénéficier d'une assistance technique. Si le point d'achat est inconnu, reportez-vous à la [page web de l'assistance Victron Energy](#).

### 7.1. Le chargeur ne s'allume pas

Lorsqu'un chargeur fonctionnant normalement est sous tension et opérationnel, le ou les voyants du contrôleur - voir [Voyants \[15\]](#) - s'allument ou clignotent et peuvent communiquer l'état du chargeur et les tensions de la batterie via VictronConnect. Ceci n'est pas possible avec un appareil qui ne s'allume pas.

Si l'appareil ne s'allume pas, suivez les étapes suivantes pour déterminer pourquoi le chargeur n'est pas opérationnel.

1. Vérifiez que le boîtier et les bornes d'entrée/sortie ne sont pas endommagés mécaniquement.  
S'il y a des dommages mécaniques, c'est probablement la cause du problème.
2. Vérifiez que l'appareil ne présente pas de traces de brûlures ni d'odeur de brûlé.  
S'il y a des traces de brûlure, c'est probablement la cause du problème. Notez que l'appareil est encapsulé ; il peut donc y avoir une odeur de brûlé s'il devient chaud pendant la charge.
3. Mesurez la tension de la batterie aux bornes du chargeur à l'aide d'un multimètre afin d'exclure tout problème de câblage, de fusibles et/ou de disjoncteurs sur le trajet entre la batterie et le chargeur.



En fonction du résultat de la mesure, procédez comme suit :

Tension de la batterie	État du fonctionnement	Mesure à prendre
Pas de tension	Éteint	Rétablissez l'alimentation de la batterie : - vérifiez les fusibles externes - vérifiez que les fils ne sont pas lâches et que les câbles ne sont pas endommagés - vérifiez que les fils ne sont pas mal sertis et testez-les en tirant dessus.
Tension correcte	Éteint	Il se peut que le chargeur soit défectueux. Contactez votre revendeur ou distributeur Victron  Le chargeur a été accidentellement branché en inversant la polarité de la batterie (voir <a href="#">Vérification de la polarité avant de raccorder la batterie [7]</a> , non couvert par la garantie). Remplacez le chargeur.

Tension de la batterie	État du fonctionnement	Mesure à prendre
Tension correcte	Éteint car la liaison à distance n'est pas connectée	Rétablissez la liaison à distance : Le minimum requis pour la borne d'allumage/arrêt à distance est une boucle de fil entre les broches L et H. Si un BMS contrôle l'allumage/arrêt à distance de l'Orion, assurez-vous que cette connexion fonctionne comme indiqué à la section <a href="#">Câblage de l'interrupteur d'allumage/arrêt à distance</a> [9].

## 7.2. La batterie ne se charge pas

Il peut y avoir de nombreuses raisons pour lesquelles l'Orion Smart ne charge pas les batteries. Les étapes suivantes sont destinées à faciliter le dépannage et les mesures correctives.

Raisons potentielles pour lesquelles la batterie ne se charge pas :

- Problèmes avec la batterie ou le câblage du système
- Paramètres incorrects, tels que les paramètres de la batterie, le verrouillage de la tension d'entrée et la détection de moteur à l'arrêt.
- Un BMS ou un autre dispositif contrôle à distance l'Orion Smart via sa commande d'allumage/arrêt à distance.
- S'il n'est pas contrôlé par sa commande d'allumage/arrêt à distance, il manque la boucle de fil entre la broche L et la broche H.

1. Vérifiez d'abord si l'application VictronConnect indique sur la page d'état pourquoi la charge est désactivée.

Cela peut être dû au fait que l'entrée à distance est inactive, que le chargeur est désactivé dans les paramètres de la batterie ou que la charge est désactivée parce qu'un verrouillage de la tension d'entrée et/ou un arrêt du moteur a été détecté.

Message VictronConnect	Mesure à prendre
Entrée à distance inactive	Consultez la section <a href="#">Câblage de l'interrupteur d'allumage/arrêt à distance [9]</a> et vérifiez le câblage. Vérifiez que le bornier de la fonction d'allumage/arrêt à distance est branché. Vérifiez la continuité si une boucle de fil ou un simple interrupteur est utilisé entre les broches L et H. Si un système de gestion de batteries (BMS) contrôle l'entrée à distance, assurez-vous que la connexion ATC fonctionne.
Désactivé dans les paramètres	Activer le chargeur dans les paramètres de la batterie.
Verrouillage de la tension d'entrée	Voir l'étape 3.
Arrêt du moteur détecté	Voir l'étape 4.

2. Vérifiez le câblage de la batterie pour voir si les câbles sont endommagés, si les connexions sont lâches, si les sertissages sont défectueux ou si un fusible de la batterie a sauté.

Les fils sont-ils dénudés à la bonne longueur et serrés au bon couple ?

À vérifier	Mesure à prendre
Utilisez-vous les bons câbles, les fils sont-ils dénudés à la bonne longueur, serrés avec le bon couple et établissent-ils un bon contact avec la fiche/les bornes ?	Voir <a href="#">Couple recommandé</a> et <a href="#">Recommandations relatives aux câbles et aux fusibles [5]</a> .
Y a-t-il des traces de brûlure sur les bornes, ou les câbles ou les connecteurs sont-ils fondus ?	Remplacez l'appareil. Ces dommages ne sont généralement pas couverts par la garantie.

3. Vérifiez les paramètres de la batterie dans l'application VictronConnect.

Des paramètres de batterie incorrects peuvent amener le chargeur à passer prématurément en charge d'absorption ou en charge Float. La batterie n'est alors pas complètement chargée.

Description/Symptôme	Mesure à prendre
La batterie n'est pas complètement chargée.	Vérifiez la tension d'absorption dans les paramètres de la batterie et assurez-vous qu'elle est réglée sur les valeurs recommandées par le fabricant. Voir <a href="#">Mode Chargeur - Paramètres de la batterie [25]</a> . Assurez-vous que le mode Chargeur est activé dans les paramètres. Le mode Alimentation ne suit aucun algorithme de charge et la tension de sortie est peut-être trop basse.

Description/Symptôme	Mesure à prendre
<p>La batterie n'est pas complètement chargée, mais le verrouillage de la tension d'entrée est activé et la tension d'entrée est inférieure à la valeur de verrouillage.</p> <p>Cela s'accompagne du message : « Charge désactivée en raison de : Verrouillage de la tension d'entrée » sur la page d'état de l'application VictronConnect.</p>	<p>Assurez-vous que la tension d'entrée est supérieure à la valeur de redémarrage ou désactivez la fonction de verrouillage de la tension d'entrée dans les paramètres. Voir <a href="#">Mode Chargeur [25]</a>.</p>
<p>VictronConnect affiche une tension de sortie supérieure à celle de la batterie chargée, mesurée à l'aide d'un moniteur de batterie ou d'un multimètre.</p>	<p>En général, la tension mesurée à la sortie du chargeur est toujours supérieure à celle de la batterie connectée à cette sortie tant qu'un courant élevé circule.</p> <p>Toutefois, une mauvaise connexion entre la sortie et la borne de la batterie peut entraîner le même symptôme. Vérifiez à nouveau l'étape 2 et assurez-vous que la résistance de toutes les connexions est la plus faible possible.</p>

4. Vérifiez les paramètres de détection de moteur à l'arrêt dans l'application VictronConnect.

Des paramètres de détection de moteur à l'arrêt incorrects peuvent empêcher la batterie de se charger.

Description/Symptôme	Mesure à prendre
<p>La batterie ne se charge pas car la valeur de la tension de démarrage est trop élevée pour le type d'alternateur sélectionné (n'atteint jamais cette tension).</p> <p>Cela s'accompagne du message : « Charge désactivée en raison de : Arrêt du moteur détecté » sur la page d'état de l'application VictronConnect.</p>	<p>Réduisez la valeur de la tension de démarrage et assurez-vous que l'alternateur la supporte. Voir <a href="#">Configuration de la détection de moteur à l'arrêt avec VictronConnect [13]</a>.</p>
<p>La batterie n'est pas complètement chargée parce que la tension d'arrêt est trop élevée et que le chargeur arrête la charge prématurément.</p> <p>Cela s'accompagne du message : « Charge désactivée en raison de : Arrêt du moteur détecté » sur la page d'état de l'application VictronConnect.</p>	<p>Augmentez la valeur de la tension d'arrêt. Voir <a href="#">Configuration de la détection de moteur à l'arrêt avec VictronConnect [13]</a></p>

### 7.3. Problèmes de connexion Bluetooth avec VictronConnect

Dans un état normal, le voyant Bluetooth bleu doit clignoter toutes les 0,8 secondes lorsqu'il y a une connexion entre l'application VictronConnect et le chargeur Orion-Tr Smart CC-CC. Voir la section [Voyants \[15\]](#) pour en savoir plus sur la signification des différents codes des voyants.

Autrement, vérifiez les points suivants :

État du voyant bleu	Durée du voyant	Mesure à prendre
Éteint	-	<p>Pas de tension d'entrée : le contrôleur Bluetooth est alimenté par la batterie connectée aux bornes d'entrée. Restaurez l'alimentation de la batterie.</p> <p>La fonction Bluetooth a été désactivée dans les paramètres de VictronConnect : cela ne peut pas être annulé. Nous recommandons de laisser le Bluetooth activé en permanence.</p> <p>L'option Bluetooth « Activé pendant 30 secondes » a été sélectionnée sur la page d'informations du produit. Cela signifie que le Bluetooth est actif pendant 30 secondes après la mise sous tension de l'Orion. Après 30 secondes, le Bluetooth se désactive jusqu'à la prochaine mise sous tension. Déconnectez et reconnectez le câble d'entrée de la batterie. Ensuite, connectez-vous à l'Orion via VictronConnect dans les 30 secondes et réglez l'option Bluetooth sur « Activé ».</p> <p>Si aucun des éléments ci-dessus ne s'applique, il se peut que l'appareil soit défectueux ; soumettez une demande de garantie.</p>
Clignotement	Toutes les 0,8 secondes	<p>Une connexion Bluetooth est déjà active. Seuls un téléphone ou une tablette peuvent se connecter via Bluetooth à la fois ; un autre téléphone ou une autre tablette est-il déjà connecté ? Un indicateur clair de ceci est que l'Orion est visible dans VictronConnect mais grisé.</p>
<p>Pour tous les autres problèmes de connexion, veuillez consulter le <a href="#">manuel VictronConnect</a> pour le dépannage des problèmes de connexion Bluetooth.</p>		

## 7.4. Codes d'erreur

Les codes d'erreur sont affichés dans l'application VictronConnect..

Pour obtenir la version la plus récente de cette liste, voir le lien suivant : <https://www.victronenergy.com/live/mppt-error-codes>.

### Erreur 2 – Tension de batterie trop élevée

- Cette erreur impliquera une réinitialisation automatique dès que la tension de la batterie aura chuté. Cette erreur peut être due à un autre équipement de charge connecté à la batterie ou à un défaut dans le contrôleur de charge.

### Erreur 26 – Terminal surchauffé

- Bornes d'alimentation surchauffées ; vérifiez les câbles, y compris le type de câble et de brins, et/ou le serrage des boulons si possible.

Cette erreur impliquera une réinitialisation automatique.

### Erreur 67 – Court-circuit du chargeur

- Cette condition indique une surintensité côté batterie. Cela peut se produire lorsqu'une batterie est connectée à l'unité à l'aide d'un contacteur. Ou dans le cas où le chargeur démarre sans batterie connectée mais connecté à un convertisseur/chargeur avec une grande capacité d'entrée.

Cette erreur se réinitialise automatiquement. Si l'erreur ne se réinitialise pas automatiquement, déconnectez le contrôleur de charge de toutes les sources d'alimentation, attendez 3 minutes, et rallumez-le. Si l'erreur persiste, le contrôleur de charge est probablement défectueux.

### Erreur 116 – Données d'étalonnage perdues

- Si l'unité ne marche pas et que l'erreur 116 s'affiche, l'unité est défaillante. Contactez votre revendeur pour un remplacement.

Si l'erreur n'apparaît que dans les données historiques, et que l'unité fonctionne normalement, cette erreur peut être ignorée sans problème. Explication : lorsque les unités s'allument pour la première fois en usine, elles n'ont pas de données d'étalonnage, et une erreur 116 est enregistrée dans le journal. Évidemment, elle devrait avoir été supprimée, mais au début, les unités quittaient l'usine avec ce message toujours dans les données historiques.

### Erreur 119 – Données de configuration perdues

- Le chargeur ne peut pas lire sa configuration et il s'est arrêté.

Cette erreur n'impliquera pas une réinitialisation automatique. Pour le faire fonctionner à nouveau :

1. Rétablissez d'abord ses paramètres par défaut (en haut à droite dans l'application VictronConnect, cliquez sur les trois points verticaux).
2. Débranchez toutes les sources d'alimentation du contrôleur de charge.
3. Attendez 3 minutes, et allumez à nouveau.
4. Reconfigurez le chargeur

Veuillez signaler ce problème à votre revendeur Victron et lui demander d'en informer Victron, car cette erreur ne devrait jamais se produire. Indiquez de préférence la version du micrologiciel et tout autre élément spécifique (URL du VRM, captures d'écran de VictronConnect ou autre).

## 8. Spécifications

**Tableau 1. Spécifications**

chargeur non isolé Orion-Tr Smart CC-CC 360 – 400 Watt	12/12-30 (360 W)	12/24-15 (360 W)	24/12-30 (360 W)	24/24-17 (400 W)
Plage de tension d'alimentation (1)	10/-17 V	10/-17 V	20/-35 V	20/-35 V
Arrêt en cas de sous-tension	7 V	7 V	14 V	14 V
Redémarrage en cas de sous-tension	7,5 V	7,5 V	15 V	15 V
Tension de sortie nominale	12,2 V	24,2 V	12,2 V	24,2 V
Plage de tension de sortie réglable	10/-15 V	20-30 V	10/-15 V	20-30 V
Tolérance tension de sortie	+/- 20 mV			
Ondulation résiduelle	2 mV rms			
Courant de sortie cont. à une tension de sortie nominale et à 40 °C.	30 A	15 A	30 A	17 A
Courant de sortie maximal (10 s) à une tension de sortie nominale	40 A	25 A	45 A	25 A
Courant de court-circuit (A)	60 A	40 A	60 A	40 A
Puissance de sortie continue à 25 °C	430 W	430 W	430 W	480 W
Puissance de sortie continue à 40 °C	360 W	360 W	360 W	400 W
Rendement	87 %	88 %	88 %	89 %
Courant d'entrée sans charge connectée	< 80 mA	< 100 mA	< 100 mA	< 80 mA
Courant de veille	Moins de 1 mA			
Isolation galvanique	200 V CC entre entrée, sortie et boîtier			
Plage de température d'exploitation	-20 à +55 °C (Réduction 3 % par °C au-dessus de 40 °C)			
Humidité	95 % max. sans condensation			
Connexion CC	Bornes à vis			
Section de câble maximale	16 mm <sup>2</sup> / AWG6			
Poids	Modèles de sortie de 12 V et/ou entrée de 12 V : 1,8 kg (3 lb) Autres modèles : 1,6 kg (3,5 lb)			
Dimensions (H x L x P)	Modèles entrée 12 V et/ou sortie 12 V : 130 x 186 x 80 mm (5,1 x 7,3 x 3,2 pouces) Autres modèles : 130 x 186 x 70 mm (5,1 x 7,3 x 2,8 pouces)			
Normes : Sécurité	EN 60950			
Émission	EN 61000-6-3, EN 55014-1			
Immunité	EN 61000-6-2, EN 61000-6-1, EN 55014-2			
Directive sur l'automobile	ECE R10-5			
<p>1) Si la tension de sortie est définie sur la tension nominale ou sur une tension inférieure à celle-ci, elle restera stable sur la plage de tension d'entrée spécifiée (fonction Buck-Boost – dévolteur-survolteur). Si la tension de sortie est définie à un niveau supérieur à celui de la tension nominale selon un certain pourcentage, alors la tension d'entrée minimale – à laquelle la tension de sortie reste stable (elle ne diminue pas) – augmente du même pourcentage.</p> <p>Remarque 1) L'application VictronConnect n'affichera ni le courant entrant ni le courant sortant.</p> <p>Remarque 2) Le chargeur isolé Orion-Tr Smart CC-CC n'est pas équipé d'un port VE.Direct.</p>				



## 9. VictronConnect - Chargeur Orion Smart CC-CC

### 9.1. Introduction

Merci d'utiliser VictronConnect. Ce guide vous aidera à tirer le meilleur parti de votre chargeur Orion Smart CC-CC. Il nécessite un minimum de connaissances sur ce chargeur que vous trouverez dans le [introduction](#). Les informations fournies dans ce document s'appliquent à tous les chargeurs Orion Smart CC-CC. Pour simplifier la référence au chargeur Orion Smart CC-CC, il sera simplement dénommé Orion Smart dans la suite de ce guide.

Pour plus d'informations générales sur l'application VictronConnect, comment l'installer, comment la jumeler à votre appareil et comment mettre à jour le micrologiciel, par exemple, reportez-vous au [manuel général de VictronConnect](#).

Remarque : Lorsque ce guide évoque la tension d'entrée et de la batterie, il suppose une entrée et une batterie de 12 V. Multipliez les valeurs indiquées par 2 pour obtenir les paramètres valables pour une installation configurée en 24 V.

### 9.2. Données en direct

#### 9.2.1. Instant Readout (lecture instantanée) via BLE

VictronConnect peut afficher les données essentielles de l'Orion Smart (et d'autres produits intelligents compatibles) sur la page Liste des appareils sans qu'il soit nécessaire de se connecter au produit. Cela inclut des notifications visuelles d'avertissements, d'alarmes et d'erreurs qui permettent d'effectuer des diagnostics en un coup d'œil.

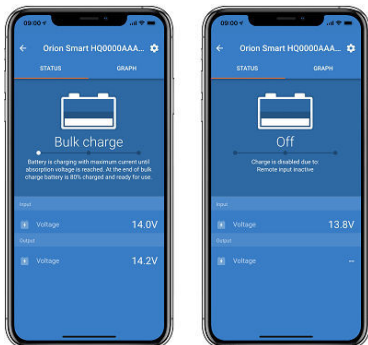
Les avantages sont les suivants :

- Meilleure portée qu'une connexion Bluetooth ordinaire
- Pas besoin de se connecter au produit intelligent
- Données essentielles visibles en un coup d'œil
- Données chiffrées



Veillez consulter le [chapitre Instant Readout](#) (lecture instantanée) dans le manuel VictronConnect pour plus d'informations et pour savoir comment la configurer.

#### 9.2.2. Mode Chargeur - Onglet STATUS (statut)

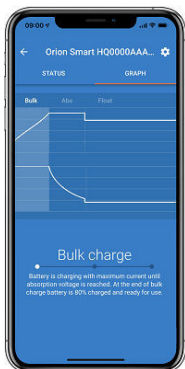


- L'**Orion Smart [NUMÉRO DE SÉRIE]** confirme que le périphérique est connecté. Un nom personnalisé peut également être défini si souhaité.
- **Icône Mode** : indique le mode dans lequel l'Orion Smart fonctionne (ici **chargeur**).

• **Statut du chargeur :**

- **Bulk :** au cours de cette phase, l'Orion Smart délivre autant de courant que possible pour charger rapidement les batteries. Lorsque la tension de la batterie atteint la tension d'absorption configurée, l'Orion Smart active la phase Absorption.
- **Absorption :** au cours de cette phase, l'Orion Smart passe en mode de tension constante, où une tension d'absorption prédéfinie, adaptée au type de batterie (voir les *Paramètres* ci-dessous), est appliquée. Une fois la durée d'absorption écoulée, l'Orion Smart active la phase Float.
- **Float :** au cours de cette phase, la tension Float est appliquée à la batterie pour la maintenir à un état de charge complète. Lorsque la tension de la batterie tombe en dessous de la tension de re-bulk pendant au moins 1 minute, un nouveau cycle de charge est déclenché.
- **Tension d'entrée :** indique la tension mesurée sur les bornes d'entrée de l'appareil.
- **Tension de sortie :** indique la tension mesurée sur les bornes de sortie de l'appareil.
  - Lorsque l'Orion Smart est réglé sur Arrêt, il ne mesure pas la tension de sortie. La valeur indiquée sera donc « — ».
- **Raison de l'arrêt :** indique la raison pour laquelle l'Orion Smart est désactivé (apparaît sous le mention « Statut du chargeur » lorsque l'Orion Smart est éteint).

**9.2.3. Mode Chargeur - Onglet GRAPH (graphique)**




- L'**Orion Smart [NUMÉRO DE SÉRIE]** confirme que le périphérique est connecté. Un nom personnalisé peut également être défini si souhaité.
- **Graphique de statut du chargeur :** indique le statut actuel du chargeur et une brève description de ce statut.

**9.2.4. Mode Alimentation électrique**



- L'**Orion Smart [NUMÉRO DE SÉRIE]** confirme que le périphérique est connecté. Un nom personnalisé peut également être défini si souhaité.
- **Icône du Mode :** indique dans quel mode l'Orion Smart fonctionne (ici **Alimentation électrique**).
- **Tension d'entrée :** indique la tension mesurée sur les bornes d'entrée de l'appareil
- **Tension de sortie :** indique la tension mesurée sur les bornes de sortie de l'appareil.
  - Lorsque l'Orion Smart est réglé sur Arrêt, il ne mesure pas la tension de sortie. La valeur indiquée sera donc « — ».
- **Raison de l'arrêt :** indique la raison pour laquelle l'Orion Smart est désactivé (apparaît sous le mention « Mode d'alimentation électrique » lorsque l'Orion Smart est désactivé).

## 9.3. Paramètres

VictronConnect permet à l'utilisateur de modifier et de régler différents paramètres de l'Orion Smart. Vous pouvez accéder aux choix de paramètres en cliquant sur l'icône  dans le coin supérieur droit de l'écran. Les choix de paramètres sont différents selon le mode de fonctionnement sélectionné.

### 9.3.1. Mode Chargeur

Voici les paramètres disponibles en mode Chargeur.



- **Fonction** : permet de choisir entre « Chargeur » et « Alimentation ». Si vous sélectionnez le mode Chargeur, l'Orion Smart suivra l'algorithme de charge à trois phases. Pour plus d'informations sur l'algorithme de charge, consultez le [manuel Orion Smart](#).
- **Paramètres de la batterie** : peuvent être modifiés pour ajuster la tension d'absorption, la tension float et d'autres paramètres en fonction de la batterie rechargée. Les paramètres de la batterie sont détaillés ci-dessous.
- **Verrouillage de la tension d'entrée** : permet de choisir entre deux seuils. Un pour régler le verrouillage et un autre pour le réinitialiser. Normalement, une différence minimale de 0,5 V (pour Orion Smart entrée 12 V) est utilisée pour une performance optimale. L'utilisateur peut désactiver la protection s'il le souhaite. Pour plus d'informations sur le verrouillage de la tension d'entrée, consultez le [manuel d'Orion Smart](#).
- **Détection d'arrêt du moteur** : permet de choisir entre deux seuils. Un pour activer la détection de l'arrêt du moteur et un autre pour détecter quand il fonctionne. Normalement, une différence minimale de 0,2 V (pour Orion Smart entrée 12 V) est utilisée pour une performance optimale. L'utilisateur peut désactiver la détection de l'arrêt du moteur s'il le souhaite. Pour plus d'informations sur la détection de l'arrêt du moteur, consultez le [manuel d'Orion Smart](#).

### 9.3.2. Mode Chargeur - Paramètres de la batterie

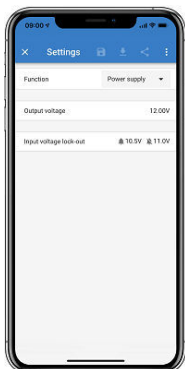


- **Chargeur activé**
  - L'activation de ce paramètre désactive l'Orion Smart. Les batteries ne seront pas chargées.
- **Paramètres du chargeur – Préconfiguration de la batterie**
  - Le pré réglage de la batterie permet de sélectionner le type de batterie, d'accepter les valeurs par défaut réglées en usine, ou de saisir vos propres valeurs pré réglées pour l'algorithme de charge de la batterie. Les paramètres de la tension d'absorption, de la tension float, de la limite de durée de la phase bulk, de la compensation de la tension re-bulk, de la durée d'absorption adaptative et de la durée d'absorption sont configurés à une valeur prédéfinie mais peuvent tous être réglés par l'utilisateur.
  - Les pré réglages définis par l'utilisateur peuvent être conservés dans la bibliothèque de pré réglages. Ainsi, les installateurs n'ont pas à définir toutes les valeurs à chaque fois qu'ils configurent une nouvelle installation.

- En sélectionnant Modifier les préréglages, vous pouvez définir vos paramètres personnalisés comme suit :
  - **Tension d'absorption**
    - Définir la tension d'absorption
  - **Tension float**
    - Définir la tension float
  - **Bulk time limit — Limite de durée Bulk**
    - Définit le temps maximal en phase bulk autorisé pour le chargeur.
  - **Compensation de la tension re-bulk**
    - La compensation de la tension re-bulk détermine le décalage entre la tension float (ou d'absorption si elle est inférieure) et la tension re-bulk. La tension re-bulk est le seuil de tension de la batterie qui déclenche un nouveau cycle de charge. Par exemple, lorsque le chargeur ne peut pas maintenir la tension de la batterie en raison d'une charge élevée, la tension de la batterie chute et un nouveau cycle de charge est démarré lorsqu'elle descend sous la tension re-bulk.
  - **Durée d'absorption**
    - La durée d'absorption dépend de si l'algorithme de **durée d'absorption adaptative** est utilisé ou non. Si ce paramètre n'est pas défini, le chargeur utilisera une **durée d'absorption fixe**, sélectionnée par l'utilisateur. Mais si la **durée d'absorption adaptative** est activée, alors le chargeur déterminera la durée d'absorption en fonction du temps écoulé en phase bulk lors de ce cycle de charge. Dans ce cas, la **durée d'absorption maximale** est également définie par l'utilisateur. La valeur minimale pour cela est de 30 minutes.

### 9.3.3. Mode Alimentation

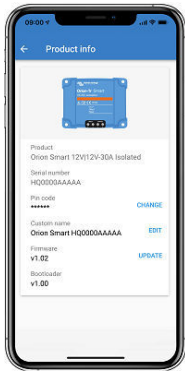
Voici les paramètres disponibles en mode Alimentation.



- **Fonction** : permet de choisir entre « chargeur » et « alimentation électrique ». Si vous sélectionnez le mode Alimentation, l'Orion Smart conservera la tension de sortie définie dans le paramètre.
- **Tension de sortie** : permet de choisir la tension de sortie lorsque le mode d'alimentation est sélectionné. Notez que les tensions minimale et maximale doivent se situer dans les limites du produit (c'est-à-dire : 10 à 15 V pour Orion Smart sortie 12 V)
- **Verrouillage de la tension d'entrée** : permet de choisir entre deux seuils. Un pour régler le verrouillage et un autre pour le réinitialiser. Normalement, une différence minimale de 0,5 V (pour Orion Smart entrée 12 V) est utilisée pour une performance optimale. L'utilisateur peut désactiver la protection s'il le souhaite. Pour plus d'informations sur le verrouillage de la tension d'entrée, consultez le [manuel Orion Smart](#).

## 9.4. Informations sur le produit

En cliquant sur le bouton ⓘ en haut à droite du menu des paramètres, vous pouvez accéder à l'écran d'informations sur le produit. Voir l'image ci-dessous.



- **Produit** : indique le modèle de l'Orion Smart
- **Numéro de série** : indique le numéro de série de l'unité.
- **Code PIN** : permet de modifier le code PIN. Il est recommandé de modifier le code PIN pour éviter que les paramètres et les informations soient accessibles facilement.
- **Nom personnalisé** : permet de modifier le nom du produit en fonction du souhait de l'utilisateur. Nom du produit affiché par défaut : « Orion Smart » suivi du numéro de série.
- **Micrologiciel** : indique la version actuelle du micrologiciel installée sur l'appareil et permet à l'utilisateur de mettre à jour le chargeur si nécessaire.
- **Chargeur de démarrage** : indique la version du micrologiciel du chargeur de démarrage.

## 10. Annexe

### 10.1. Schémas de dimensions

