

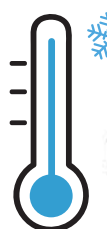


**ULTIMATRON
FRANCE**

**5 ANS
GARANTIE**

Fiche Technique

ULTIMATRON LiFePO4 Smart BMS Batterie au lithium sous le siège de Camping-Car
ULS-12-100H (avec chauffage)



-35°C



Caractéristiques de chauffage

- ★ La fonction de chauffage intégrée démarre automatiquement à une température inférieure à 0°C lorsqu'un courant de charge externe (environ 7A) est appliqué. La fonction de chauffage intégrée ne consommera pas l'énergie de la batterie.
- ★ Feuilles chauffantes intégrées, la batterie peut être chargée dans un environnement extrême à **-35°C**

Nos batteries au lithium fer phosphate (LiFePO4) offrent de nombreux avantages par rapport aux batteries traditionnelles :

- Garantie de constructeur 5 ans
- La technologie la plus sûre, sans risque d'incendie ou d'explosion
- Une durée de vie importante
- Capacité de stockage en constante amélioration
- Une grande stabilité même sous les charges extrêmes
- Pas l'effet mémoire, pas besoin de cycles complets de charge et de décharge
- Haute performance même si les conditions extrêmes
- Une décharge profonde et régulière et une efficacité de charge



Remarque : connexion en série et en parallèle pour l'application de 12 V, 24V, 36V, 48V.

Le Battery Management System (BMS) intégré

Pour permettre le contrôle et la charge des différents éléments d'une batterie d'accumulateurs et le protéger contre la surcharge, les surtensions et le surchauffe.



La surveillance Bluetooth 4.0 intégrée



Vous avez toutes les données importantes de la batterie toujours sur votre smartphone ou votre tablette. L'application affiche les données en temps réel.

MARQUE FRANÇAISE



ULTIMATRON LiFePO4 Smart BMS Batterie au lithium sous le siège de Camping-Car

ULS-12-100H (avec chauffage)

DONNÉES ÉLECTRIQUES

Tension nominale	12.8V
Capacité nominale	100Ah
Capacité @ 20A	300min
Énergie	1280Wh
Résistance	≤15 mΩ @ 50% SOC
Auto-décharge	<3% / Mois
Nombre de cycles	>6000@80%D.o.D

PERFORMANCES DE CHARGE

Courant de charge Recommandé	30A
Courant de charge maximum	50A
Tension de charge Recommandé	14.6V
Tension de coupure de charge	14.6V (2000ms)
Tension de reconnexion	≤13.8V
Tension d'équilibre	>12.8V

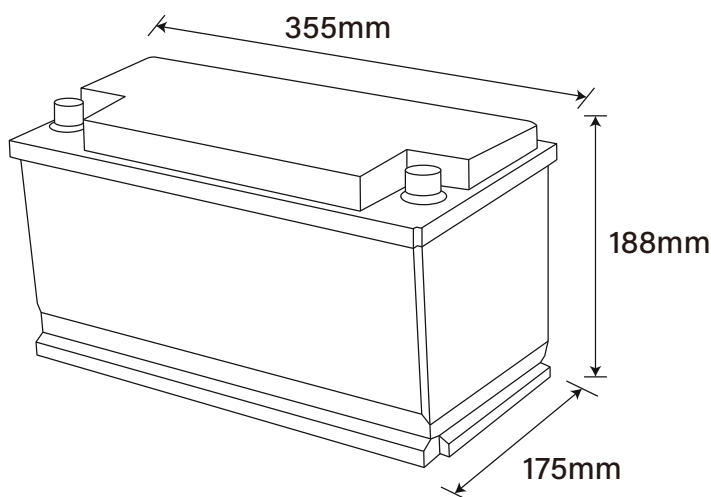
PERFORMANCES DE DÉCHARGE

Courant de décharge continu maximum	150A
Courant de coupure de décharge de crête	450A (200 ~ 500 ms)
Tension de coupure de décharge	10V (2000 ms)
Tension de reconnexion	>11.2V
Protection de court circuit	1000-2000A ± 400A (200 ~ 800 μs)

PERFORMANCE DE TEMPÉRATURE

Température de décharge	-20 ~ 75 °C
Température de charge	0 ~ 50 °C ❄️
Température de fonctionnement du chauffage	-35 ~ 5 °C ❄️
Température de stockage	-5 ~ 35 °C

DIMENSIONS



Dimensions standard DIN L355 * W175 * H188 mm

PERFORMANCES MÉCANIQUE

Poids	12.6kg
Vis de connexion	SAE
Bornes de couple	80 ~ 100 in-lbs (9 ~ 11 N-m)
Boîte Matériel	ABS
Code de protection internationale	IP65
Bluetooth	Bluetooth 4.0 avec application pour smartphone
Film chauffant	80W

CONFORMITÉ

Certifications	CE UN38.3 UL1642 & IEC62133
Classification d'expédition	UN 3480, CLASS 9