

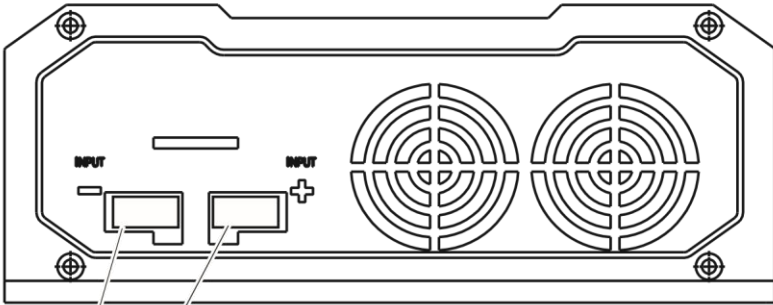
# **CHARGEUR DC-DC ANTARION 40A et 60A**

Notice d'installation

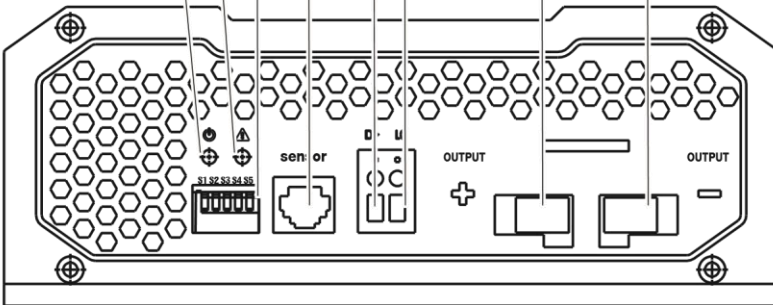
Nous vous remercions d'avoir choisi le chargeur DC/DC 40A ou 60A Antarion.

Nous vous demandons avant toute chose de bien lire les instructions avant le montage de cet appareil.

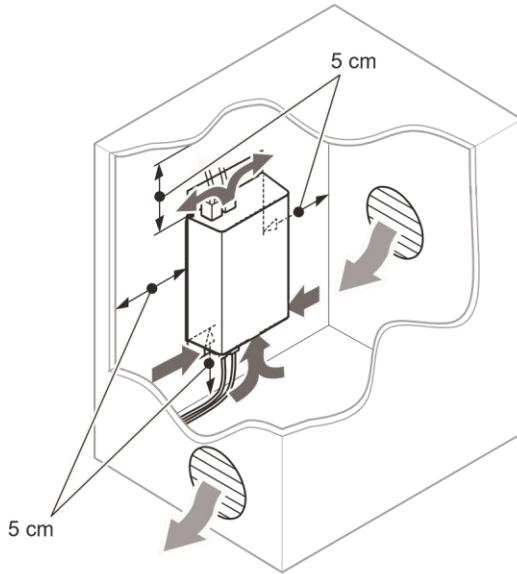
1



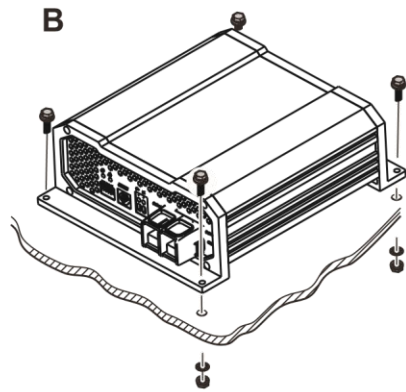
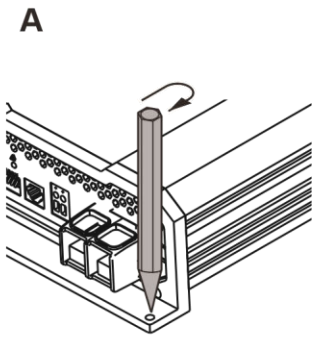
1 2 3 4 5 6 7 8 9 10



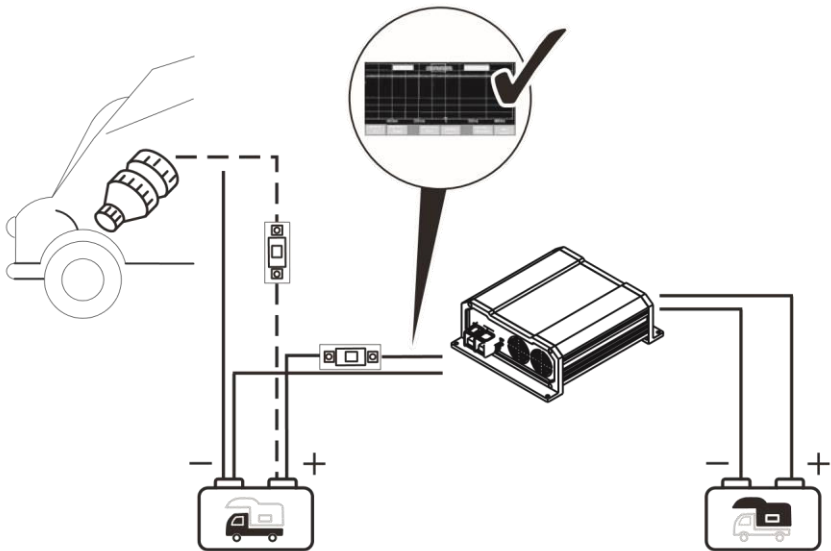
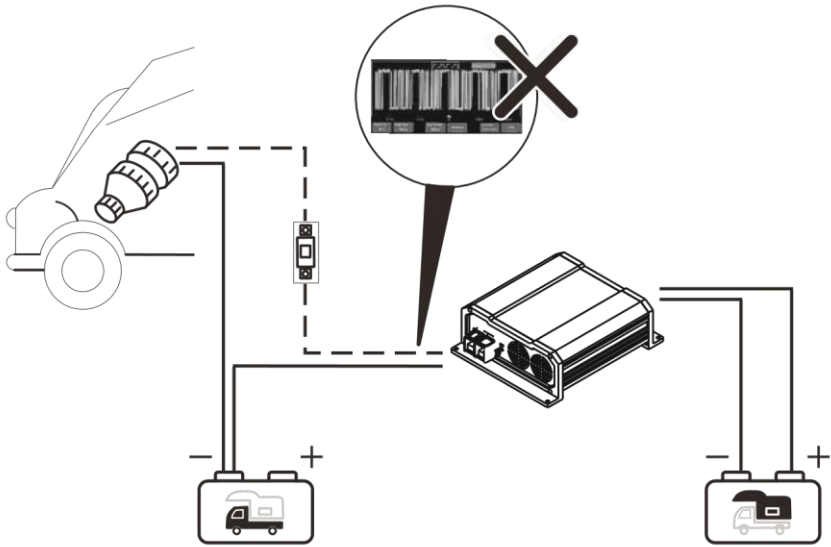
2



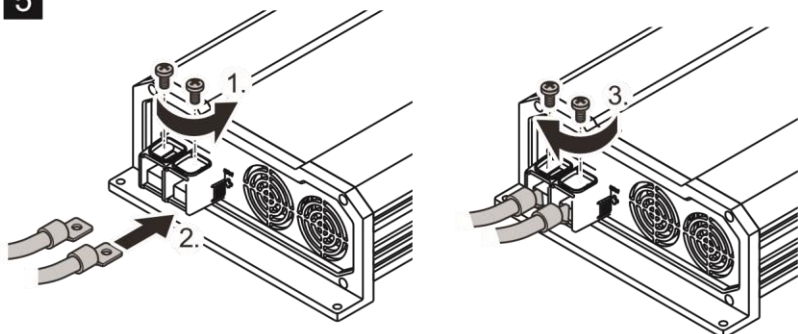
3



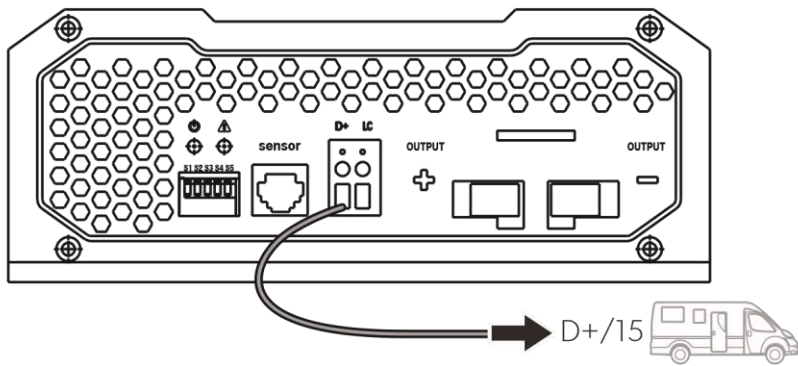
4



5



6



**Veillez lire attentivement cette notice avant le montage et la mise en service. Veillez ensuite la conserver. En cas de passer le produit, veillez le transmettre au nouvel acquéreur.**

# Table des matières

1 Description des symboles.....	8
2 Consignes générales de sécurité .....	8
3 Accessoires.....	13
4 Groupe cible de cette notice .....	13
5 Usage conforme .....	13
6 Description technique.....	14
7 Monter le convertisseur de charge .....	18
8 Connecter le convertisseur de charge.....	19
9 Utiliser le convertisseur de charge .....	21
10 Entretien et nettoyage du convertisseur de charge .....	24
11 Guide de dépannage .....	25
12 Garantie.....	25
13 Élimination des déchets .....	25
14 Caractéristiques techniques .....	25

# 1 Description des symboles



## **DANGER !**

**Consigne de sécurité** : le non-respect de ces consignes entraîne la mort ou de graves blessures..



## **AVERTISSEMENT !**

**Consigne de sécurité** : le non-respect de ces consignes peut entraîner la mort ou de graves blessures



## **ATTENTION !**

**Consigne de sécurité** : le non-respect de ces consignes peut entraîner des blessures.



## **AVIS !**

Le non-respect de ces consignes peut entraîner des dommages matériels et des dysfonctionnements du produit.



## **REMARQUE**

Informations complémentaires sur l'utilisation du produit.

# 2 Consignes générales de sécurité

Le fabricant décline toute responsabilité pour des dommages dans les cas suivants :

- des défauts de montage ou de raccordement
- des influences mécaniques et des surtensions ayant endommagé le matériel
- des modifications apportées au produit sans autorisation explicite de la part du fabricant
- une utilisation différente de celle décrite dans la notice

Par mesure de protection, portez une attention particulière aux consignes de sécurité de base suivantes lorsque vous utilisez des appareils électriques :

- une décharge électrique,
- un incendie
- des blessures.



## 2.1 Consignes générales de sécurité

### DANGER

- En cas d'incendie, utilisez un extincteur adapté aux appareils électriques.

### AVERTISSEMENT

- N'utilisez le produit que pour un usage conforme à sa destination.
- Veillez à ce que la pince rouge et la pince noire ne se touchent **jamais**.
- Débranchez le produit de la batterie
  - avant chaque nettoyage et entretien
  - avant un changement de fusible (uniquement par des spécialistes)
- Si vous démontez le produit :
  - débranchez tous les raccords
  - assurez-vous qu'aucune entrée ou sortie n'est sous tension.
- Si le produit ou le câble de raccordement présentent des dommages visibles, il est interdit de mettre le produit en service.
- Si le câble de raccordement du produit est endommagé, il doit être remplacé par le fabricant, son service après-vente ou une personne de qualification similaire, afin d'éviter tout danger.
- Seul un personnel qualifié est habilité à effectuer des réparations sur le produit. Toute réparation mal effectuée risquerait d'entraîner de graves dangers.
- Les enfants âgés de 8 ans et plus ainsi que les personnes ayant des déficiences physiques, sensorielles ou mentales ou un manque d'expérience ou de connaissances peuvent utiliser ce produit à condition d'être sous surveillance ou d'avoir reçu des instructions concernant l'utilisation de l'appareil en toute sécurité et de comprendre les dangers qui en résultent.
- **Les appareils électriques ne sont pas des jouets pour enfants.** Placez et utilisez le produit hors de leur portée.
- Les enfants doivent être surveillés pour s'assurer qu'ils ne jouent pas avec le produit.

### AVIS

- Avant la mise en service, vérifiez que la tension indiquée sur la plaque signalétique correspond à l'alimentation électrique dont vous disposez.

- Veillez à ce que d'autres objets **ne provoquent aucun** court-circuit au niveau des contacts du produit.

Consignes générales de sécurité

- Stockez le produit dans un endroit frais et sec.

## 2.2 Sécurité lors du montage du produit

### DANGER

- Ne montez jamais le produit dans des zones où existent des risques d'explosion de gaz ou de poussières explosives.

### ATTENTION

- Assurez-vous une position sécurisée !  
Veillez à installer et fixer le produit de manière à ce qu'il ne puisse ni se renverser ni tomber.

### AVIS

- N'exposez pas le produit à des sources de chaleur (rayonnement solaire, chauffage, etc.). Évitez le chauffage supplémentaire du produit.
- Installez le produit dans un endroit sec et à l'abri des éclaboussures d'eau.

## 2.3 Consignes de sécurité concernant le raccordement électrique du produit

### DANGER Risque de choc électrique

- **Installation sur des bateaux :**

Une mauvaise installation des appareils électriques sur des bateaux peut entraîner des dommages dus à la corrosion au niveau du bateau. Faites installer le produit par un électricien qualifié (bateau).

- Lorsque vous effectuez des travaux sur des installations électriques, assurez-vous qu'une personne pouvant vous apporter assistance en cas d'urgence se trouve à proximité.

### AVERTISSEMENT

- Veillez à avoir une section de câble suffisante.
- Posez les câbles de manière à ce qu'ils ne puissent pas être endommagés par les portières ou par le capot du moteur.

Des câbles comprimés peuvent entraîner des blessures mortelles.

## Consignes générales de sécurité

### ATTENTION

- Posez les câbles de manière à exclure tout risque de trébuchement ou d'endommagement du câble.

### AVIS

- Si des lignes électriques doivent traverser des cloisons en tôle ou autres murs à arêtes vives, utilisez des tubes vides ou des conduits pour câbles.
- Ne posez **pas** le câble CA et le câble CC dans le même conduit (tuyau vide).
- Ne posez **pas** les câbles sans les fixer ou en les pliant.
- Fixez fermement les câbles.
- Ne tirez pas sur les câbles.

## 2.4 Sécurité lors de l'utilisation du produit

### AVERTISSEMENT

- Si le produit est utilisé dans des installations avec des batteries plomb-acide ouvertes, la pièce doit être bien ventilée. Ces batteries dégagent de l'hydrogène explosif et il suffit d'une étincelle sur les raccordements électriques pour enflammer celui-ci.

### ATTENTION

- N'utilisez pas le produit
  - en milieu humide, à forte teneur en sel,
  - à proximité de vapeurs agressives,
  - à proximité de matériaux inflammables,
  - ou dans un environnement explosif.
- Avant l'activation, assurez-vous que la ligne d'alimentation électrique et le connecteur sont secs.
- Coupez l'alimentation électrique au cours de travaux sur le produit.
- Veuillez noter que certaines parties du produit peuvent encore produire de la tension même après l'activation du protecteur (fusible).
- Ne débranchez pas de câbles pendant le fonctionnement du produit.

### AVIS

- Assurez-vous que les entrées et les sorties d'air du produit ne sont pas couvertes.

- Veillez à une bonne ventilation.

## 2.5 Précautions appropriées lors de la manipulation des piles

### AVERTISSEMENT

- Les batteries peuvent contenir des acides agressifs et corrosifs. Évitez tout contact avec le liquide que contient la batterie. Si votre peau entre en contact avec le liquide de la batterie, lavez soigneusement la partie du corps en question avec de l'eau.  
Si vous subissez des blessures causées par des acides, contactez immédiatement un médecin.

### ATTENTION

- Lorsque vous travaillez sur des batteries, ne portez pas d'objets métalliques tels que des montres ou des bagues.  
Les batteries au plomb peuvent provoquer des courts-circuits pouvant causer des blessures graves.
- **Risque d'explosion**  
N'essayez jamais de charger une batterie gelée ou défectueuse.  
Dans ce cas, placez la batterie dans une zone sans gel et attendez que la batterie se soit ajustée à la température ambiante. Démarrez ensuite le processus de chargement.
- Portez des lunettes et des vêtements de protection lorsque vous travaillez sur les batteries. Ne touchez pas vos yeux lorsque vous travaillez sur des batteries.
- Ne fumez pas et assurez-vous qu'aucune étincelle n'est générée à proximité du moteur ou de la batterie.

### AVIS

- Utilisez exclusivement des batteries rechargeables.
- Utilisez des sections de câble suffisantes.
- Sécurisez la ligne positive avec un fusible.
- Évitez que des pièces métalliques ne tombent sur la batterie. Cela peut provoquer des étincelles ou court-circuiter la batterie et d'autres pièces électriques.
- Tenez compte de la polarité lors du raccordement.
- Suivez les instructions du fabricant de la batterie et celles du fabricant du système ou du véhicule dans lequel la batterie est utilisée.

- Si vous devez retirer la batterie, déconnectez-la d'abord de la connexion à la terre. Débranchez toutes les connexions et tous les consommateurs de la batterie avant de la retirer.

## Contenu de la livraison

Description	
1	Chargeur de batterie
2	Instructions de montage et de service

## 3 Accessoires

Disponibles en accessoires (non compris dans la livraison) :

Description	Ref. no.
Capteur de temperature TS-1	TS-100

## 4 Groupe cible de cette notice

Le chapitre « Connecter le convertisseur de charge », page 18 s'adresse exclusivement aux spécialistes familiers des directives VDE correspondantes.

Tous les autres chapitres s'adressent également aux utilisateurs de l'appareil.

## 5 Usage conforme

Les chargeurs de batterie Antarion DC DC peuvent charger les batteries utilisées à bord des véhicules ou des bateaux pendant la conduite, ou leur fournir une tension de maintenance pour la production d'électricité. De plus, les appareils peuvent être utilisés comme alimentation électrique stable.

Les chargeurs de batterie DCDC sont utilisés pour le chargement continu de l'alimentation ou des batteries embarquées (batteries de carrosserie) :

- Chargeur DCDC 12 V:40A, 60A

Les chargeurs de batterie DCDC sont utilisés pour charger les types de batteries suivants :

- Batteries à l'acide-plomb
- Batteries au gel de plomb

- Batteries à recombinaison de gaz (batteries AGM)
- Batteries au lithium



#### AVIS

Vérifiez les exigences de charge du fabricant de la batterie avant de charger votre batterie.

N'utilisez **en aucun cas** l'appareil pour charger d'autres types de piles (p. ex. NiCd, NiMH, etc.).



#### AVERTISSEMENT Risque d'explosion

- Ne chargez pas les batteries avec une conclusion de cellule. La formation de gaz détonant entraînerait sinon un risque d'explosion.
- Ne chargez pas les batteries plomb-acide dans des pièces non ventilées. La formation de gaz détonant entraînerait sinon un risque d'explosion.
- Les batteries NiCd et les batteries non rechargeables ne doivent pas être chargées à l'aide de cet appareil. Leur enveloppe pourrait sinon éclater.

## 6 Description Technique

En raison de son faible poids et de sa conception compacte, le convertisseur de charge peut facilement être installé dans les véhicules récréatifs, les véhicules commerciaux ou les yachts à moteur et à voile. Pendant la conduite, le chargeur de batterie charge les batteries utilisées comme source de courant dans les véhicules ou les bateaux, ou les alimente par une tension de compensation, afin qu'elles ne se déchargent pas.

La tension de 12 V d'une batterie de véhicule ou de bateau est transformée en une tension stable de 12 V

L'isolation des tensions d'entrée et de sortie signifie que la tension de sortie peut être maintenue stable sans interférence du circuit d'entrée.

Le convertisseur de charge est activé via un signal 12V :

- Signal de l'alternateur (borne 15)
- Un signal d'entrée commuté



#### AVIS

Lorsque la borne 15 est utilisée, la batterie de démarrage peut se décharger même si le moteur est arrêté, si le contact est sur « ON ».

Le chargeur de batterie possède différents mécanismes de protection :

- **Protection de surtension** : le chargeur de batterie s'éteint lorsque la valeur de tension passe au-dessus du seuil d'arrêt. Il redémarre lorsque la tension retombe à la valeur de redémarrage.
- **Protection de sous-tension** : le chargeur de batterie s'éteint lorsque la valeur de tension tombe en dessous du seuil d'arrêt. Il redémarre lorsque la tension remonte à la valeur de redémarrage.
- **Protection de surtempérature** : Le chargeur de batterie s'éteint lorsque la température à l'intérieur de l'appareil dépasse une valeur de coupure. Il redémarre lorsque la tension remonte à la valeur de redémarrage.
- **Protection contre les courts-circuits** : La LED sur le chargeur de batterie signale un dysfonctionnement si un court-circuit a été généré. Le fusible de l'appareil doit être remplacé par un professionnel après qu'il a été déclenché par un courant excessif.



#### REMARQUE

Vous trouverez les valeurs seuil au chapitre « Dispositifs de protection », page 27.

Le chargeur de batterie peut être adapté à différents types de batteries via des commutateurs DIP.

Lorsqu'un capteur de température TS-1 est connecté, le convertisseur de charge ajuste la tension de charge en fonction de la température mesurée, voir chapitre « Caractéristiques techniques », page 24.

## 6.1 Raccords et éléments de commande

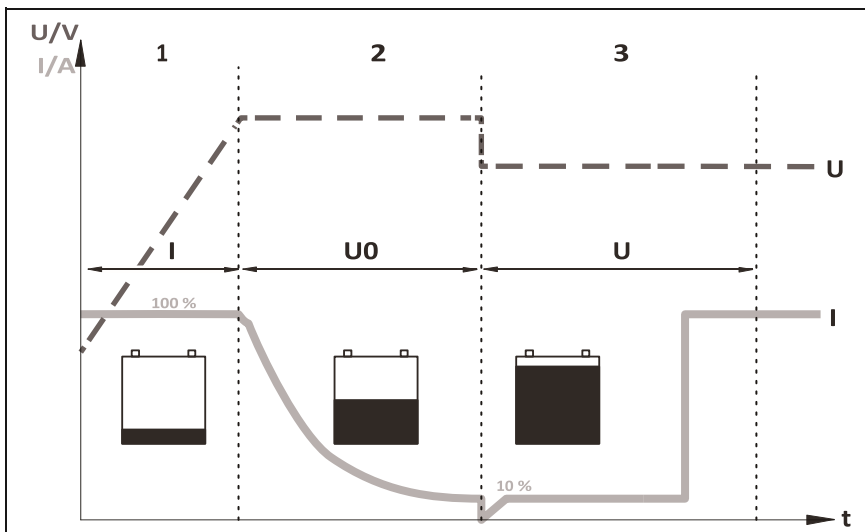
Position dans  
fig. 1, page 3

Description

1	Bornes d'entrée (-) de la batterie de démarrage
2	Bornes d'entrée (+) de la batterie de démarrage
3	Indicateur lumineux de mise en marche
4	Affichage écran LED
5	Commutateur DIP, voir chapitre « Ajuster le convertisseur de charge », on page 20
6	Borne RJ11 : Connexion d'un capteur de température (accessoire)
7	Câble de commande (I1) pour l'allumage du véhicule avec tension de bord (D+ ou borne 15 (allumage))
8	Régulation de puissance (I2) pour limiter le courant de charge à 12.5%
9	Bornes de sortie (+) à la batterie du corps
10	Bornes de sortie (-) à la batterie du corps



## 6.2 Fonction charge de batterie



Les caractéristiques de charge sont appelées caractéristiques IU0U.

### 1: Phase 1 (bulk)

Au début du processus de charge, la batterie vide est chargée avec un courant constant (courant de charge 100 %), jusqu'à ce que la tension de la batterie atteigne la tension de fin de charge. Lorsque la batterie atteint ce niveau de tension, le courant de charge se réduit.

### 2: Phase U0 (absorption)

Alors commence la phase de charge d'absorption (phase U0), dont la durée dépend de la batterie. La tension reste quant à elle constante (U0).

Cette phase est limitée à maximum 3 heures pour éviter la surcharge de la batterie pendant la conduite.

### 3: Phase U (float)

Après la phase U0, le chargeur de batteries commute sur la charge de maintien (phase U).

# 7 Monter le convertisseur de charge

## 7.1 Outils nécessaires

Pour le **raccordement électrique**, vous devez disposer des outils su

- Pince de sertissage
- 4 câbles de raccordement flexibles : + et – pour la batterie de démarrage, + et – pour la batterie du corps. 1 câble de signal flexible pour la connexion à D+ ou l'allumage.

La section transversale requise se trouve dans le tableau chapitre « Connecter le convertisseur de charge », page 19.

- Cosses de câble et embouts

Pour la **fixation** du chargeur de batterie, vous devez disposer des outils suivants :

- Vis d'assemblage (M4) à rondelles et écrous de protection ou
- Vis à tôle ou à bois.

## 7.2 Instructions de montage

Lors de la sélection de l'emplacement d'installation, faites attention aux instructions suivantes :

- Le chargeur de batterie peut être installé horizontalement ou verticalement.
- Le chargeur de batterie doit être monté à un endroit protégé de l'humidité.
- Le chargeur de batterie ne doit pas être monté dans des environnements contenant des matériaux inflammables.
- Le chargeur de batterie ne doit pas être monté dans des environnements poussiéreux.
- Le lieu de montage doit être bien aéré. En cas d'installations dans de petits locaux fermés, ceux-ci doivent disposer d'un système d'aération et de ventilation. La distance libre minimale autour du chargeur de batterie doit être d'au moins 5 cm (fig. 2, page 4).
- L'entrée d'air et la sortie d'air du chargeur de batterie doivent rester libres.
- À des températures ambiantes supérieures à 40 °C (par exemple dans les salles des machines ou des chaufferies, à la lumière directe du soleil), le chargeur de batterie peut s'éteindre, bien que la puissance des charges connectées soit inférieure à la charge nominale.
- La surface de montage doit être plane et présenter une stabilité suffisante.

## 7.3 Convertisseur de charge



### AVIS !

Avant de commencer à percer, assurez-vous qu'aucun câble électrique ou autre élément du véhicule ne risque d'être endommagé par le perçage, le sciage ou le limage.

- Faites attention aux spécifications de distance (fig. 2, page 4).
- Montez le convertisseur de charge comme indiqué (fig. 3, page 4).  
Connecter le convertisseur de charge

## 8 Connecter le convertisseur de charge



### AVERTISSEMENT !

Assurez-vous que la polarité n'est pas inversée. Une inversion de polarité des raccordements de la batterie peut provoquer des blessures et endommager l'appareil.



### ATTENTION!

- Évitez absolument tout contact avec le liquide contenu dans la batterie.
- Les batteries dont les éléments sont fermés ne peuvent pas être chargées, car la surchauffe de la batterie pourrait entraîner la libération de gaz explosifs.

### AVIS !

Vissez les vis ou les écrous avec un couple de serrage de 12 – 13 Nm. Si les vis sont mal serrées, cela peut provoquer des surchauffes.

Lors du raccordement de la batterie, tenez compte des conseils suivants :

- Assurez-vous que les pôles de la batterie sont propres lors de la connexion des bornes.
- Veillez à ce que les connecteurs enfichables soient bien fixés.
- Sélectionnez une section suffisante pour le câble de raccordement.
- Posez les câbles selon les normes en vigueur (VDE 100 pour l'Allemagne).
- Raccordez le câble négatif directement au pôle négatif de la batterie, **et non pas** au châssis d'un véhicule ou d'un bateau.
- Utilisez les couleurs de câbles suivantes :

- Rouge : raccordement positif
- Noir : raccordement négatif

### Déterminer la section de câble



#### REMARQUE

Garder la distance à la batterie cellule aussi courte que possible

La section minimale du câble dépend de la longueur maximale du câble :

#### DCDC 40A

- Jusqu'à 8 mètres de câble = Section 16mm<sup>2</sup>
- Jusqu'à 4 mètres de câble = Section 10mm<sup>2</sup>

#### DCDC 60A

- Jusqu'à 8 mètres de câble = Section 25mm<sup>2</sup>
- Jusqu'à 4 mètres de câble = Section 16mm<sup>2</sup>

**FUSIBLE** : Installer un fusible de 80A en amont et en aval du chargeur 60A.  
Installer un fusible de 60A en amont et en aval du chargeur 40A.

## 8.1 Connecter le convertisseur de charge



### AVIS !

Le convertisseur de charge doit donc être raccordé directement à l'alternateur.

- Connectez le convertisseur de charge comme indiqué :
  - Schéma de raccordement correct : fig. 4, page 5
  - Raccordement des batteries : fig. 5, page 6
  - Connectez la ligne de contrôle (1) : fig. 6, page 6

## 8.2 Connecter les accessoires

### REMARQUE – Régulation des performances

Pour limiter le courant de sortie du convertisseur de charge à 5 A, un signal de commande positif doit être présent au contact « I2 » (fig. 1, page 3).

- Connectez l'accessoire aux contacts suivants :
  - Régulation des performances (I2) : fig. 1, page 3
  - Capteur de température : fig. 1, page 3
  -

## 9 Utiliser le convertisseur de charge

### 9.1 Activer / désactiver le convertisseur de charge

Le convertisseur de charge s'allume automatiquement dès qu'il reçoit un signal de contrôle positif. La LED d'état est bleue.

Le convertisseur de charge s'éteint automatiquement lorsque le signal de commande n'est plus présent.



### REMARQUE

Si le signal de commande du convertisseur de charge est commuté via l'allumage, la batterie de démarrage peut se décharger si le moteur n'est pas démarré en temps voulu.

## 9.2 Ajuster le convertisseur de charge



### REMARQUE

Réglez les valeurs pour la tension de fin de charge et la tension de charge d'entretien de votre batterie selon les spécifications du fabricant de la batterie.

Vous pouvez ajuster l'appareil à l'aide du commutateur DIP (fig.1, page 3).

### Régler la tension de commutation / tension constante

Vous pouvez utiliser les commutateurs DIP S1 et S2 pour définir la valeur de la tension de fin de charge.

		Tension de commutation/Tension constante
S1	S2	12 V
ON	ON	14.4 V
OFF	ON	14.1 V
ON	OFF	14.7 V
OFF	OFF	

### Régler la tension d'entretien

Vous pouvez utiliser les commutateurs DIP S3 et S4 pour régler la tension du d'entretien dans la phase U (flotteur).

		Tension d'entretien
S3	S4	12 V
ON	ON	13.8 V
OFF	ON	13.5 V
ON	OFF	13.2 V
OFF	OFF	

## Régler le mode de charge



### **AVERTISSEMENT ! Risque d'explosion !**

Utilisez uniquement le mode de charge approprié pour votre type de batterie. Si nécessaire, se renseigner auprès d'un atelier spécialisé.

Les commutateurs DIP S5 et S6 permettent de régler le mode de charge.

S5	Charger Mode
ON	Mode de charge pour batterie de type Acide
OFF	Mode de charge pour batterie de type Lithium

Le commutateur DIP S7 permet de régler le mode de chargement eStore

Caractéristique de chargement eStore	
ON	OFF
OFF	ON

Pour la caractéristique de charge eStore, un capteur de température doit être connecté.

Le mode de charge eStore a les caractéristiques de charge suivantes :

Tension de sortie (tension de fin de charge) :	13.8V <sub>max</sub>	
Courant de sortie (Courant de charge):	< -10 °C	0 A
	< -10 °C bis 0 °C	12.5% nominal
	> 0 °C	100% nominal

## 10 Entretien et nettoyage du convertisseur de charge



### AVIS ! Risques de dommages matériels

Ne nettoyez jamais l'appareil à l'eau courante et ne le plongez pas non plus dans l'eau.

N'utilisez ni produits abrasifs ni objets durs pour le nettoyage, ceux-ci pouvant endommager l'appareil.

► Nettoyez de temps en temps l'appareil avec un tissu humide.



## 11 Guide de dépannage



### AVERTISSEMENT !

N'ouvrez pas l'appareil. Vous vous exposez à un risque d'électrocution.



### REMARQUE

Si vous avez des questions détaillées sur les données du chargeur de batterie, veuillez contacter le fabricant (adresses au dos du manuel d'instructions).

### Le voyant LED n'est pas éclairé

- Vérifiez les raccordements électriques.

Si vous ne trouvez pas d'erreur, contactez le service client

## 12 Garantie

Le délai légal de garantie s'applique. Si le produit s'avérait défectueux, veuillez vous adresser à la filiale du fabricant située dans votre pays (voir adresses au verso du présent manuel) ou à votre revendeur spécialisé.

Veuillez y joindre les documents suivants pour la gestion des réparations et de la garantie :

- une copie de la facture avec la date d'achat,
- le motif de la réclamation ou une description du dysfonctionnement.

## 13 Elimination des déchets


- Jetez les emballages dans les conteneurs de déchets recyclables prévus à cet effet.



Lorsque vous mettrez votre produit définitivement hors service, informez- vous auprès du centre de recyclage le plus proche ou auprès de votre revendeur spécialisé sur les prescriptions relatives au retraitement des déchets.

# 14 Caractéristiques techniques

Technical data

	DC DC 40 A	DC DC 60 A
Transformation:	12V → 12 V	
Tension d'entrée nominale :	12V	
Gamme de tensions d'entrée :	8V – 16V	
Courant de charge :	40 A	60 A
Tension de charge :	13.2V – 14.7V	
Puissance :	500W	750W
Ondulation résiduelle de la tension de sortie au courant nominal :	< 50 mV rms	
Rendement :	90%	
Puissance consommée en veille :	< 0.4A	
Température ambiante de fonctionnement :	-20 °C to +50 °C	
Humidité ambiante :	≤ 95 % Sans condensation	
Dimensions (l x p x h) :	261*175*68 mm	311*175*68 mm
Poids:	1.88kg	2.40kg
Contrôle/certificat :		

## Paramètres de protection

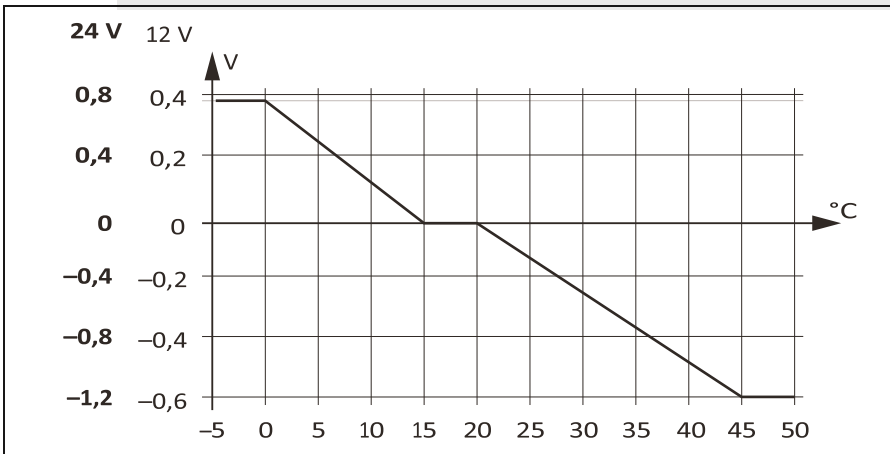
	<b>12V</b>
Entrée :	Haute tension, basse tension, protection contre l'inversion de polarité (fusible interne)
Coupure à basse tension :	8 V
Remise en marche basse tension :	10 V
Protection de surtension :	16 V
Remise en marche haute tension :	15.5 V
Température:	Arret
Protection contre les courts circuits :	Oui, $I_{pk}$

## Compensation de température



### REMARQUE

La compensation de température n'est effective que si un capteur de température TS-1 est connecté **et** le mode de charge IU0U est sélectionné.



Antares Diffusion  
185 montée de Gravetan  
38540 Saint Just Chaleyssin France