



## Manuel

Version  
Février 2022



**EPSILON 12V100Ah**  
**EPSILON 12V150Ah**

## Manuel d'utilisation Nomia 12V210Ah

Cher client,

Ce manuel contient toutes les informations nécessaires pour pouvoir installer, utiliser et entretenir la Batterie Li-ion Epsilon 12V100Ah/12V150Ah. Nous vous invitons à lire attentivement ce manuel avant d'utiliser le produit. Dans ce manuel, il sera fait référence à la batterie Li-ion Epsilon 12V100Ah/12V150Ah de la manière suivante : la batterie Li-ion. Ce manuel s'adresse à l'installateur et à l'utilisateur de la batterie Li-ion. Seul du personnel qualifié et certifié est autorisé à installer et à effectuer des opérations de maintenance sur la batterie Li-ion. Veuillez consulter le sommaire situé au début de ce manuel pour trouver les informations qui vous intéressent.

Lors de l'utilisation du produit, la sécurité de l'utilisateur doit toujours être assurée, de manière à ce que les installateurs, les utilisateurs, le personnel d'entretien et les tierces parties puissent toujours utiliser la batterie Li-ion en toute sécurité.

Copyright© Super B Tous droits réservés. Les produits logiciels sous licences sont détenus par Super B, ses filiales ou ses fournisseurs et sont protégés par les lois nationales sur les droits d'auteur et les dispositions des traités internationaux. Les produits Super B sont protégés par des brevets néerlandais et étrangers, délivrés et en instance. Les informations contenues dans cette publication annulent et remplacent celles indiquées sur des supports publiés précédemment. Les caractéristiques et les prix peuvent faire l'objet de modifications sans avis préalable. Super B est une marque déposée de Super B.

Pour plus d'informations veuillez contacter :

Super B Lithium Power B.V.  
Europalaan 202  
7559 SC Hengelo (Ov) Pays-Bas  
Tél : +31(0)88 00 76 000  
E-mail : [info@super-b.com](mailto:info@super-b.com)  
[www : www.super-b.com](http://www.super-b.com)

# Sommaire

<b>1. Consignes et mesures de sécurité</b>	<b>5</b>
1.1. Généralités	5
1.2. Mise au rebut	5
<b>2. Introduction</b>	<b>6</b>
2.1. Description du produit	6
2.2. Utilisation prévue	6
2.3. Glossaire terminologique	7
2.4. Symboles utilisés	7
<b>3. Caractéristiques du produit</b>	<b>7</b>
3.1. Fonctionnalités du produit	7
3.2. Caractéristiques techniques	8
3.2.1. Caractéristiques électriques	8
3.2.2. Caractéristiques mécaniques	9
3.2.3. Caractéristiques de charge et de décharge	9
3.2.4. Caractéristiques de température	9
3.2.5. Caractéristiques de conformité	10
3.2.6. Caractéristiques générales du produit	10
3.3. Conditions environnementales	10
3.4. Contenu de la livraison	11
3.5. Bornes de raccordement et indicateurs LED	12
3.5.1. Interface de raccordement batterie	12
3.5.2. Indicateurs LED	13
3.6. Interfaces de signal	13
3.6.1. J1 CAN	14
3.6.2. Bornes FASTON	14
3.6.3. Caractéristiques électriques des cosses FASTON	15
3.6.4. Bluetooth	16
3.6.5. Modes et états de la batterie Li-ion	16
3.6.6. Dépendances aux états de fonctionnement	17
3.7. Composants en option	18
<b>4. Installation</b>	<b>18</b>
4.1. Informations générales	18
4.2. Déballage	18
4.3. Mise en place de la batterie Li-ion	18
4.4. Câbles de raccordement	18
4.4.1. Raccordement de câbles de puissance avec des cosses de type automobile	19
4.4.2. Raccordement de câbles de puissance avec des cosses de câble	20
4.4.3. Raccordement d'appareils à faible consommation aux bornes	21
4.5. Communication et bornes FASTON	22
4.6. Raccordement à l'interface CAN	23

4.6.1.	Branchement des câbles de données	23
4.7.	Raccordement à l'interface LIN	24
4.7.1.	Protocole CI-BUS	25
4.7.2.	Autres protocoles	26
4.7.3.	Bornes ES FASTON et fonctionnalités	26
4.8.	Raccordement d'un chargeur à la batterie Li-ion	27
4.9.	Raccordement de batteries Li-ion en parallèle	27
4.10.	Débranchement de la batterie Li-ion	28
<b>5.</b>	<b>Utilisation de la batterie</b>	<b>28</b>
5.1.	Informations générales	28
5.2.	Recharge	28
5.2.1.	Taux de charge	29
5.3.	Fonction du réchauffeur	29
5.3.1.	Source d'alimentation du réchauffeur	29
5.3.2.	Méthodes de réchauffage	30
5.4.	Équilibrage de la batterie	31
5.5.	Application et logiciel Be In Charge	32
5.5.1.	Appairage Bluetooth (code PIN)	32
5.5.2.	Enregistrement de l'historique de la batterie	33
5.5.3.	Lecture de l'état de charge de la batterie (SoC)	33
5.5.4.	Lecture de l'état de santé de la batterie (SoH)	33
<b>6.</b>	<b>Inspection et nettoyage</b>	<b>34</b>
6.1.	Informations générales	34
6.2.	Inspection	34
6.3.	Nettoyage	34
<b>7.</b>	<b>Stockage</b>	<b>35</b>
<b>8.</b>	<b>Transport</b>	<b>35</b>
<b>9.</b>	<b>Mise au rebut et recyclage</b>	<b>35</b>
<b>10.</b>	<b>Dépannage</b>	<b>36</b>
<b>11.</b>	<b>Garantie et responsabilité</b>	<b>39</b>

# 1. Consignes et mesures de sécurité

## 1.1. Généralités

- Ne pas court-circuiter la batterie Li-ion.
- Prendre soin de la batterie Li-ion comme indiqué dans ce manuel.
- Ne pas démonter, écraser, percer, ouvrir ou broyer la batterie Li-ion.
- Ne pas exposer la batterie Li-ion à la chaleur ou au feu. Éviter l'exposition directe au soleil.
- Ne pas retirer la batterie Li-ion de son emballage d'origine avant de la mettre en service.
- En cas de fuite d'électrolyte, empêcher tout contact du liquide avec la peau ou les yeux. En cas de contact, laver la zone concernée avec de l'eau et demander un avis médical.
- Utilisez toujours le chargeur de classe 2 qui a été spécialement fourni pour être utilisé avec une batterie Lithium Fer Phosphate (LiFePO4). Pour plus d'informations, veuillez consulter le manuel de recharge disponible sur notre site internet.
- Respectez les marquages plus (+) et moins (-) situés sur la batterie Li-ion et l'équipement et assurez-vous de leur bonne utilisation.
- Ne pas mélanger les batteries de fabrications, capacités, tailles, ou types différents.
- Conserver la batterie Li-ion dans un endroit propre et sec.
- Les batteries secondaires doivent être chargées avant utilisation. Utilisez toujours un chargeur approprié (voir manuel de recharge sur notre site internet) pour consulter les instructions de recharge à suivre.
- Ne pas laisser la batterie Li-ion en charge prolongée si elle n'est pas utilisée.
- Après une période de stockage importante, il peut être nécessaire de procéder à plusieurs cycles de charge et de décharge de la batterie Li-ion avant qu'elle n'atteigne ses performances optimales.
- Lors de longues périodes de stockage, des recharges sont nécessaires pour éviter d'importantes décharges par autodécharge.
- Conserver la documentation d'origine du produit pour pouvoir s'y référer ultérieurement.
- Débrancher la batterie Li-ion de son équipement en cas de non utilisation.

**⚠ Mise en garde !** Tenir la batterie Li-ion à distance de l'eau, de la poussière et de la pollution. Placer la batterie Li-ion dans un endroit bien aéré.

## 1.2. Mise au rebut



La mise au rebut de la batterie Li-ion doit se faire conformément aux lois et réglementations locales, nationales et fédérales en vigueur.

Les batteries peuvent être retournées au fabricant.

Ne pas mélanger avec d'autres déchets (industriels).

## 2. Introduction

### 2.1. Description du produit

La batterie Epsilon est une batterie rechargeable au Lithium Fer Phosphate auto-protégée. L'association unique entre une technologie de pointe et un logiciel intelligent permet à cette batterie Li-ion de proposer une solution de stockage d'énergie robuste, sûre et facile à utiliser. La batterie Epsilon est disponible en versions 12V100Ah et 12V150Ah.

La batterie Li-ion utilise la technologie éprouvée Lithium Fer Phosphate (LiFePO<sub>4</sub>). Avec son système intégré de gestion de batterie (BMS), la batterie Li-ion est protégée contre les décharges profondes, les surcharges et les surchauffes. Le fait que les batteries Li-ion ne nécessitent pas de relais de sécurité externe rend leur installation particulièrement aisée.

Les batteries Li-ion disposent également d'un système de contrôle qui fournit des détails à propos de leur statut tels que, la tension, la température, l'état de la charge et le temps restant d'utilisation. Une surveillance pratique est possible par l'intermédiaire de l'application mobile Be In Charge App, du logiciel Be In Charge Software, du CI-BUS, d'appareils de contrôle externes et d'indicateurs LED, pour vous informer de l'état actuel de votre batterie Li-ion.

Les batteries Li-ion peuvent intégrer un système de réchauffage pour monter en température, ou pour maintenir les cellules à un niveau de température de manière à pouvoir les recharger dans des conditions climatiques inférieures à zéro degré. Ceci a pour but de faire fonctionner les cellules dans la limite de leurs spécifications, ce qui augmente la durée de vie des batteries Li-ion.

Sous le couvercle de protection des batteries Li-ion se trouvent des bornes de raccordement faciles à utiliser comme des entrées / sorties, des connexions CAN et LIN, une entrée de puissance pour réchauffeur externe et des connexions de puissance pour accessoires. Elles utilisent toutes des connexions standardisées ce qui rend la batterie Epsilon très facile à installer quelle que soit l'application.

### 2.2. Utilisation prévue

La batterie Li-ion Nomia 12V210Ah sert de source d'énergie 12 V aux systèmes de puissance des véhicules de loisir, véhicules commerciaux, bateaux de plaisance, navires commerciaux et applications stationnaires. Les applications potentielles de cette batterie Li-ion peuvent être : les alimentations électriques hors réseaux, les alimentations de puissance pour la marine, les moyens de stockage d'énergie (renouvelable) et les batteries de propulsion pour véhicules. Une utilisation en batterie de démarrage n'est pas possible. N'installez jamais

plusieurs batteries Epsilon Li-ion en série. Un maximum de 8 batteries peuvent être reliées en parallèle pour augmenter la capacité totale jusqu'à 800Ah or 1200Ah en fonction des versions de Epsilon.

En configuration parallèle, reliez toujours des batteries de même type / capacité et de même âge et n'ajoutez pas de batterie supplémentaire à un ensemble en parallèle constitué après un certain temps. Ceci pourrait entraîner des dégradations.

## 2.3. Glossaire terminologique

BMS	Système de gestion de batterie (Battery Management System)
Cycle de charge	Une période d'utilisation allant d'une charge complète, à la décharge complète, puis à nouveau à la recharge complète.
Durée de vie d'endurance	La durée de vie maximale des produits, obtenue en respectant les directives indiquées dans ce manuel.
LiFeP04	Lithium Fer Phosphate
SoC	État de la charge (State of Charge)
SoH	État de santé (State of Health)
CCCV	Courant Constant - Tension Constante
DoD	Profondeur de décharge (Depth of Discharge)
I/O	Entrées et sorties (Inputs and Outputs)

Tableau 1. Glossaire terminologique

## 2.4. Symboles utilisés

Les icônes suivantes seront utilisées tout au long de ce manuel :

- ▲ Mise en garde !** Une mise en garde indique la possibilité de risques de blessures sévères pour l'utilisateur et/ou de risques d'endommagements importants pour le produit, si la procédure n'est pas exécutée selon la description.
- ⚠ Attention !** Le signe attention indique que des problèmes peuvent se produire si la procédure n'est pas exécutée selon la description. Il peut aussi servir de rappel à l'utilisateur.

# 3. Caractéristiques du produit

## 3.1. Fonctionnalités du produit

- Des cellules prismatiques de classe A pour des densité et qualité d'énergie possible plus élevées.
- Lithium Iron Phosphate (LiFeP04) : Technologie lithium éprouvée.
- Protection contre les courts-circuits intégrée.
- Dispositif de protection intégré pour une protection et une sécurité maximale.
- BMS (Battery Management System) intégré.

- Réchauffage de cellule intégré pour permettre une recharge sûre en dessous de 0°C (avec fonctionnement autonome si nécessaire).
- Équilibrage de cellule adaptatif.
- Boîtier robuste réalisé avec des matériaux respectueux de l'environnement.
- Protection contre la surchauffe sur cosses de batterie en cas de mauvais raccordement des câbles.
- Interface de communication : Bluetooth (sans fil), bus CAN (câblé) et bus LIN (câblé).
- Entrées/sorties universelles configurables pour la commande d'équipements externes (chargeurs par exemple).
- Connexion de sortie de puissance séparée pour l'alimentation d'accessoires. Sortie analogique SoC.
- Contrôle de batterie / Stockage de l'historique.
- Contrôle par application Be In Charge Bluetooth (iOS et Android) et logiciel Be In Charge Software (PC).
- Borniers multi-connexions avec revêtement aluminium, incluant capteurs de température pour protection.
- Dimensions LN3 / DIN H6 et LN5 / DIN H8 disponibles en différentes capacités (100 Ah et 150 Ah).

## 3.2. Caractéristiques techniques

### 3.2.1. Caractéristiques électriques

	Epsilon 12V100Ah	Epsilon 12V150Ah
Capacité nominale	100Ah	150Ah
Énergie	1280Wh	1920Wh
Tension nominale	12,8V	12,8V
Tension en circuit ouvert	13,2V	13,2V
Autodécharge	<3% par mois	<3% par mois

Tableau 2. Caractéristiques électriques



### 3.2.2. Caractéristiques mécaniques

	Epsilon 12V100Ah	Epsilon 12V150Ah
Dimensions (LxPxH)	278 x 175 x 190 mm 11" x 6.9" x 7.5" [= DIN H6 / LN3]	353 x 175 x 190 mm / 13.9" x 6.9" x 7.5" (= DIN H8 / LN5)
Poids	11 kg / 24 lbs	16 kg / 35.2 lbs
Matière du boîtier	PC /ABS	PC / ABS
Indice de protection	IP66	IP66
Type de cellule / chimie	Prismatique - LiFePO4	Prismatique - LiFePO4

Tableau 3. Caractéristiques mécaniques

### 3.2.3. Caractéristiques de charge et de décharge

	Epsilon 12V100Ah	Epsilon 12V150Ah
Méthode de charge	CCCV	CCCV
Tension de charge recommandée	14,3V - 14,6V	14,3V - 14,6V
Intensité de charge max	90A	135A
Tension en fin de décharge	8V	8V
Intensité de décharge continue	Max. 190A	Max. 200A
Intensité d'impulsion de décharge (10 sec)	300A	350A

Tableau 4. Caractéristiques de charge et de décharge

### 3.2.4. Caractéristiques de température

Température de charge (chauffage éteint)	0°C à 45°C / 32°F à 113°F
Température de charge (chauffage en service)	-30°C à 45°C / -22°F à 113°F <sup>1</sup>
Température de décharge	-20°C à 60°C / -4°F à 140°F
Température de stockage à court terme (<1 mois)	-20°C à 45°C / -4°F à 113°F
Température de stockage à long terme (>1 mois)	18°C à 28°C / 64°F à 82°F
Humidité relative	10-90%

Tableau 5. Caractéristiques de température

<sup>1</sup>Recharger à partir de -30°C est possible uniquement à partir d'une source externe qui alimente les réchauffeurs. Les réglages adéquats doivent être sélectionnés.

### 3.2.5. Caractéristiques de conformité

Certifications	CE, FCC, UN 38.3, UN ECE R10.06, UL1642 (Cellules)
Classification d'expédition	UN 3480

Tableau 6. Caractéristiques de conformité

### 3.2.6. Caractéristiques générales du produit

	Epsilon 12V100Ah	Epsilon 12V150Ah
Désignation de la batterie	IFpP/27/148/135[2p4s] M/-20+60/95	IFpP/27/148/135[3p4s] M/-20+60/95
Cycles de vie	>5000 (0.3C charge/décharge, DoD 100%)? >3500 (0.9C charge/décharge, DoD 100%)?	

Tableau 7. Caractéristiques générales du produit

<sup>2</sup>La valeur de cycles de vie indiquée ci-dessus est une indication à 23 °C. Le nombre de cycles de vie de la batterie Li-ion dépend beaucoup de la température et des types de charge et de décharge appliqués.

## 3.3. Conditions environnementales

- ▲ Mise en garde !** La batterie Li-ion ne peut être utilisée que dans les conditions indiquées dans ce manuel. L'exposition de la batterie Li-ion à des conditions en dehors des limites spécifiées peut entraîner de sérieux dommages au produit et/ou des risques de blessures pour l'utilisateur.

Utiliser la batterie Li-ion dans un espace sec, propre, sans poussière et bien aéré. Ne pas exposer la batterie Li-ion au feu, à l'eau, aux solvants ou à trop de chaleur.

### 3.4. Contenu de la livraison

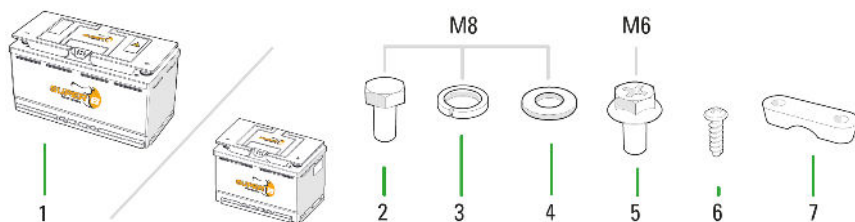


Figure 1. Composants

1. (1x) Batterie Li-ion Super B Epsilon 12V100Ah / Epsilon 12V150Ah
2. (2x) Boulon hexagonal M8x16
3. (2x) Rondelle M8
4. (2x) Rondelle frein M8
5. (2x) Vis pour borne M6
6. (4x) Vis Philips
7. (2x) Serre-câble

### 3.5. Bornes de raccordement et indicateurs LED

L'image ci-dessous montre les bornes de la batterie Li-ion

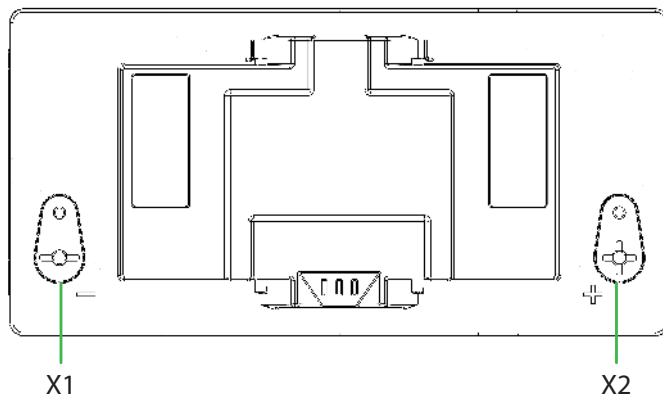


Figure 2. Bornes de la batterie

X1 : Borne de batterie pour le raccordement d'un câble de 1 x 95 mm<sup>2</sup> ou une borne automobile standard et 1 x boulon M6 pour le branchement d'accessoire

X2 : Borne de batterie pour le raccordement d'un câble de 1 x 95 mm<sup>2</sup> ou une borne automobile standard et 1 x boulon M6 pour le branchement d'accessoire

#### 3.5.1. Interface de raccordement batterie

Borne #	Description	Fonction	
1	Borne - batterie	-	Borne négative de la batterie
2	Borne + batterie	+ (14,6 VCC)	Borne positive de la batterie

Tableau 8. Interface de raccordement batterie

### 3.5.2. Indicateurs LED

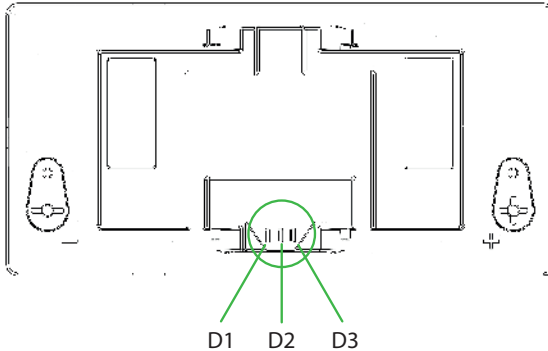


Figure 3. Indicateurs LED

	D1 (Vert)	D2 (Jaune)	D3 (Rouge)	Mode
1	Éteinte	Éteinte	Éteinte	Vide / profondément déchargée
2	Éteinte	Éteinte	Allumée	Mode erreur
3	Allumée	Éteinte	Éteinte	Mode opérationnel
4	Éteinte	Allumée	Éteinte	Mode avertissement

Tableau 9. Mode LED

Lorsque la batterie est en mode opérationnel « pas de charge ni de décharge », l'indicateur clignote toutes les 3 secondes (Pour plus d'information, se référer au chapitre 10 : Dépannage).

### 3.6. Interfaces de signal

Les interfaces de signal sont situées sous le couvercle amovible.

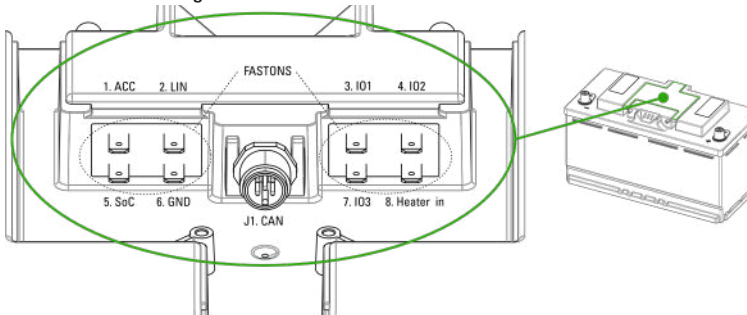


Figure 4. Interfaces de signal

### 3.6.1. J1 CAN

L'interface CAN de la batterie Li-ion n'est pas isolée galvaniquement. La borne de masse CAN est protégée par un fusible de 200 mA réarmable par rapport à la borne moins.

BORNE #	Signal	Description
1	CAN_SHLD	Blindage CAN en option
2	NC	Non utilisée
3	CAN_GND	Masse / 0V
4	CAN_H	CAN_H ligne bus (haut dominant)
5	CAN_L	CAN_L ligne bus (bas dominant)

Tableau 10. Interface J1 CAN<sup>1</sup>.

<sup>1</sup>Veillez noter que : Le bus CAN n'est pas isolé galvaniquement

Le connecteur CAN est équipé d'un capuchon de protection M12 (voir figure 4). Lorsque CAN n'est pas utilisé, il doit être monté pour garantir l'indice IP de la batterie Li-ion.

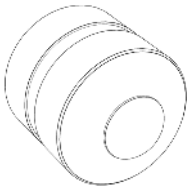


Figure 5. Capuchon de protection M12

### 3.6.2. Bornes FASTON

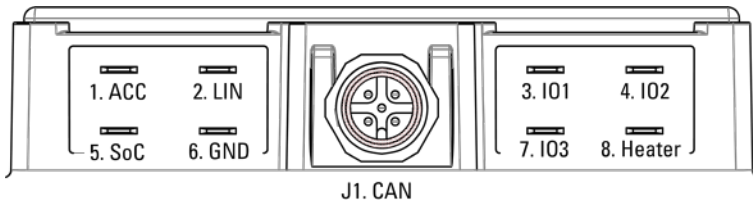


Figure 6. Bornes FASTON.

À noter : Les bornes FASTON sont aussi représentées à l'intérieur du couvercle de protection.

Faston #	Description	Fonction
1	Sortie alimentation accessoire	Connexion pour alimenter des accessoires (fusible interne, réarmable)
2	Connexion bus LIN	Canal de communication bus LIN (support CI-BUS)
3	Connexion IO1	Entrée ou sortie 1 (configurable)
4	Connexion IO2	Entrée ou sortie 2 (configurable)
5	Sortie SOC (analogique)	Sortie analogique SOC (0-10V) (la charge doit être supérieure à 100 kOhms)
6	Connexion GND	Connexion GND (fusible interne, réarmable)
7	Connexion IO3	Entrée ou sortie 3 (configurable)
8	Entrée d'alimentation réchauffeur	Alimentation électrique externe pour le réchauffeur (12-14 V) (120 W / 10 A max)

Tableau 11. Bornes FASTON

### 3.6.3. Caractéristiques électriques des cosses FASTON

	Description	Valeur	Unités
Bornes I/O 1-3	Plage de tension d'entrée	0 .. 15	V
	Impédance d'entrée	>100	kOhm
	Niveau haut d'entrée	> 8,4	V
	Niveau bas d'entrée	< 6,8	V
	Intensité de sortie (sortie du type à collecteur ouvert)	0,5	A
Sortie SoC	Plage de tension de sortie	0,01 .. 10	V
	Impédance de sortie	< 1	Ohm
Entrée réchauffeur	Plage de tension d'entrée	12 .. 15	V
	Puissance nominale 150Ah	120	W
	Puissance nominale 100Ah	80	W

Tableau 12. Caractéristiques électriques des cosses FASTON

### 3.6.4. Bluetooth

Description	Type de signal	Plage
Bluetooth Low Energy (5.1 standard)	Communication	10 - 25 mètres (habituellement)

Tableau 13. Bluetooth

**⚠ Attention !** La portée du Bluetooth varie énormément en fonction de l'environnement et de la manière dont est positionnée la batterie Li-ion. Des éléments en métal comme des boîtes de batterie, des couvercles ou du câblage peuvent affecter le Bluetooth et en limiter sa portée. La plage mentionnée ne s'applique qu'en « situation de champ libre », et peut être plus ou moins importante en fonction de la situation.

### 3.6.5. Modes et états de la batterie Li-ion

Les deux modes possibles de la batterie Li-ion sont : opérationnel et non-opérationnel.

#### Mode non-opérationnel

Si la batterie est en mode non-opérationnel, elle ne peut plus être utilisée. Cela peut se produire lorsque le BMS détecte un dysfonctionnement au niveau du contrôle et de la commande de la batterie, ou suite à une décharge profonde ayant entraîné un endommagement de cellule. Une décharge profonde se produit lorsque la tension d'une cellule est inférieure ou égale à 1,5 V. Cela est aussi possible lorsque la tension de la batterie Li-ion est à 10 V. La batterie Li-ion va enregistrer cet état au niveau interne. La batterie Li-ion ne sera alors plus utilisable. Le dispositif de déconnexion de protection de la batterie deviendra non conducteur.

#### Mode opérationnel

Le mode opérationnel de la batterie Li-ion comporte 3 états :

- État normal : les unités que la batterie Li-ion surveille (tension, intensité et température) correspondent au niveau opérationnel des cellules et des autres composants de la batterie Li-ion.
- État d'avertissement : les unités que la batterie Li-ion surveille s'approchent des limites du niveau opérationnel des cellules ou des autres composants internes. Le dispositif de déconnexion de protection de la batterie reste conducteur.
- État d'alarme : les unités que la batterie Li-ion surveille sont en dehors du niveau opérationnel des cellules ou des autres composants internes. Le dispositif de déconnexion de protection de la batterie déconnecte les cellules des bornes et de la batterie Li-ion. Il est possible que la recharge soit désactivée, que la décharge soit désactivée, ou que les deux soient désactivées.



### Causes de désactivation de la charge

Les causes de désactivation de la charge sont consécutives aux événements suivants :

- Surintensité pendant la charge, l'intensité de charge est trop élevée
- Surtension due à la charge, la tension du chargeur est trop élevée ou les cellules de la batterie peuvent être déséquilibrées
- La température autorisée pour la charge est trop élevée ou trop basse

### Causes de désactivation de la décharge

Les causes de désactivation de la décharge sont consécutives aux événements suivants :

- Surintensité pendant la décharge, l'intensité des consommateurs est trop importante
- Sous tension due à la décharge, la batterie Li-ion est vide
- Le niveau 'off' de l'état de charge (SoC) a été atteint
- La température autorisée pour la décharge est trop élevée ou trop basse

### Causes de désactivation de la charge et de la décharge

- Le dispositif de déconnexion de protection est trop chaud

## 3.6.6. Dépendances aux états de fonctionnement

État	Dispositif de déconnexion de protection	Communication	BMS
État normal	Conducteur	Oui	Actif
État d'avertissement	Conducteur	Oui	Actif
État d'alarme	Un sens de courant conducteur ou non conducteur	Oui	Actif

Tableau 14. Dépendances des composants du système aux modes de fonctionnement

## 3.7. Composants en option

Nom d'article	Code EAN
Be In Charge Monitoring Kit	8718531362086
Support batterie pour Epsilon	8718531362222
CAN câble 0,4m Y-split droit vers femelle à droit vers mâle-femelle	8718531362239
Touch Display + kit de connexion 5m pour Epsilon 12V100/150Ah	8718531362291
Touch Display + kit de connexion 10m pour Epsilon 12V100/150Ah	8718531362307
Touch Display + kit de connexion 15m pour Epsilon 12V100/150Ah	8718531362352
Display BM01 12V + câble 2.5m pour Epsilon 12V100/150Ah	8718531362369
Display BM01 12V + câble 5m pour Epsilon 12V100/150Ah	8718531362260
Display BM01 12V + câble 10m pour Epsilon 12V100/150Ah	8718531362277

Tableau 15. Composants en option qui peuvent être utilisés avec la batterie Li-ion

## 4. Installation

### 4.1. Informations générales

- ▲ **Mise en garde ! Systèmes 12 V seulement.** N'installez jamais plusieurs batteries Li-ion en série.
- ▲ **Mise en garde !** Ne jamais installer une batterie Li-ion endommagée.
- ▲ **Attention !** Ne pas brancher la batterie Li-ion à l'envers (polarité).

En cas de branchement en parallèle de plusieurs batteries, toujours utiliser des batteries de même marque, du même type, du même âge, de même capacité et dans le même état de charge.

### 4.2. Déballage

Après déballage, vérifier que la batterie Li-ion n'est pas endommagée. Si la batterie Li-ion est endommagée, contacter votre revendeur ou Super B. Ne pas installer ou utiliser la batterie Li-ion si elle est endommagée !

### 4.3. Mise en place de la batterie Li-ion

Avant d'être utilisée, la batterie Li-ion doit être fixée de manière à ce qu'elle ne puisse pas bouger pendant l'utilisation. La batterie Li-ion peut être placée sur son côté long ou court, mais jamais à l'envers. Utilisez des équerres de fixation appropriées pour le montage (voir chapitre 3.7 ; composants en option).

### 4.4. Câbles de raccordement

Utilisez des câbles et des cosses appropriées pour le raccordement des bornes. Ceci évite

les risques de surchauffe et de pertes d'énergie. Utilisez des fusibles appropriés adaptés aux câbles et à la charge. Super B recommande d'utiliser des câbles de raccordement de 95 mm<sup>2</sup>. Des câbles de plus petits diamètres peuvent causer des risques de surchauffe ou des pertes inutiles. Utilisez toujours des pinces à sertir appropriées pour sertir les cosSES et respectez les instructions fournies par le fabricant de cosSES.

**⚠ Attention !** En cas de montage de plusieurs batteries Li-ion Epsilon en parallèle, les câbles doivent être dimensionnés en fonction de l'intensité maximale que le banc parallèle peut délivrer.

#### 4.4.1. Raccordement de câbles de puissance avec des cosSES de type automobile

1. Raccordez les consommateurs ou le chargeur à la borne X2 (+) de la batterie Li-ion. (Figure 7)
2. Raccordez les consommateurs ou le chargeur à la borne X1 (+) de la batterie Li-ion. (Figure 7)
3. Vérifiez que les deux contacts sont bien serrés. (20Nm)
4. Mettez les cache-bornes en place sur les cosSES. (Figure 8)

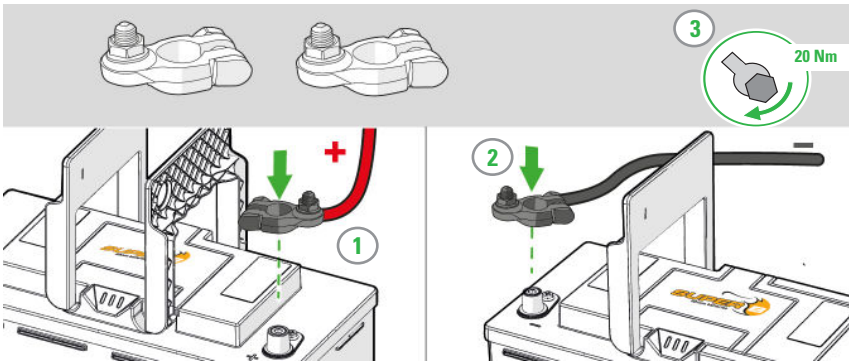


Figure 7. Raccordement de câbles de puissance avec des cosSES de type automobile

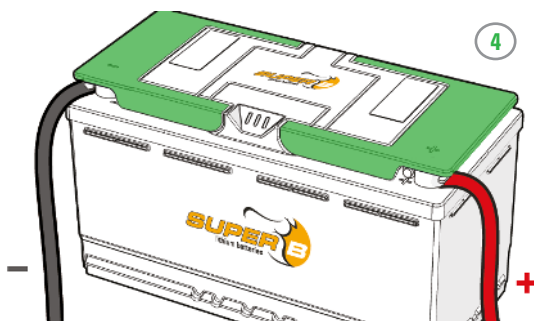


Figure 8. Mettez les cache-bornes en place sur les cosses

#### 4.4.2. Raccordement de câbles de puissance avec des cosses de câble

1. Enlevez les bornes de puissance automobiles. (Figure 9)
2. Raccordez la charge ou le chargeur à la borne X2 (+) de la batterie Li-ion. (Figure 10)  
Utilisez le boulon M8 inclus, la rondelle à ressort et la rondelle plate pour raccorder le câble de la batterie Li-ion.
3. Raccordez la borne X1 (+) de la batterie Li-ion. (Figure 10)  
Utilisez le boulon M8 inclus, la rondelle à ressort et la rondelle plate pour raccorder le câble de la batterie Li-ion.
4. Vérifiez que les deux contacts sont bien serrés à 20 Nm.
5. Mettez les cache-bornes en place sur les cosses. (Figure 11)

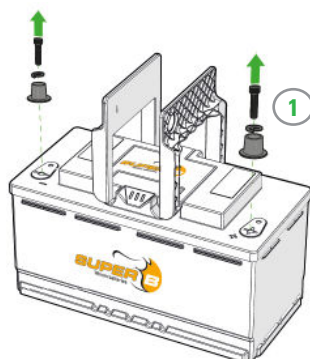


Figure 9. Enlevez les bornes de puissance automobiles.

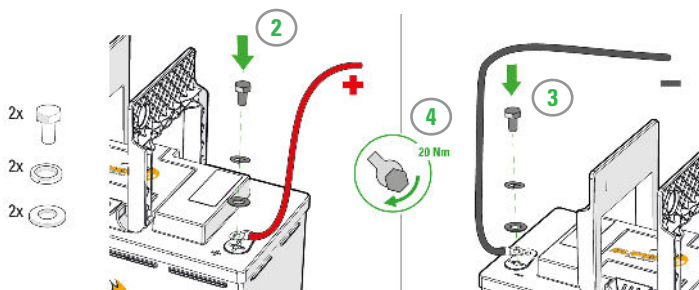


Figure 10. Raccordement de câbles de puissance avec des cosses de câble

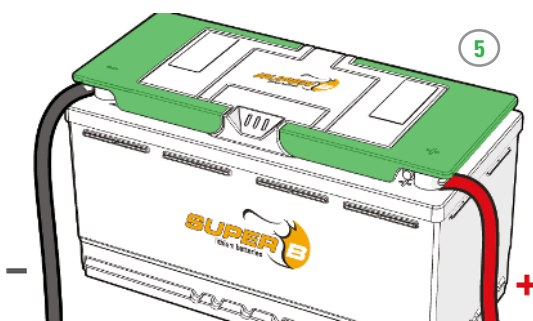


Figure 11. Mettez les cache-bornes en place sur les cosses

#### 4.4.3. Raccordement d'appareils à faible consommation aux bornes

Les deux cosses de la batterie comportent un filetage M6 permettant d'alimenter des appareils à faible consommation. La manière de raccorder les appareils à faible consommation est décrite ci-dessous. Il ne s'agit pas de l'alimentation d'accessoire ; celle-ci est la cosse FASTON 1 sous le couvercle (voir figure 6, paragraphe 3.6.2).

1. Raccordez la borne positive du câble de puissance de l'appareil à faible consommation à la borne X2 (+) de la batterie Li-ion (Figure 12). Utilisez le boulon M6 inclus.
2. Raccordez la borne négative du câble de puissance de l'appareil à faible consommation à la borne X1 (+) de la batterie Li-ion (Figure 12). Utilisez le boulon M6 inclus.
3. Vérifiez que les deux contacts sont bien serrés à 10 Nm.
4. Mettez les cache-bornes en place sur les cosses. (Figure 11)

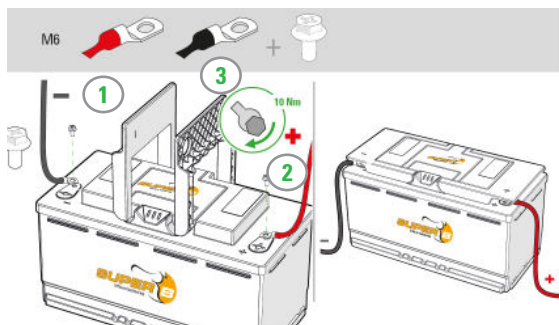


Figure 12. Raccordement d'accessoires aux bornes

#### 4.5. Communication et bornes FASTON

Toutes les connexions, à l'exception des bornes de raccordement, peuvent être effectuées à partir d'un seul endroit sous le couvercle de protection. Le couvercle de protection est monté et maintenu en place par des clips auto-bloquants, le couvercle peut facilement être enlevé et remis en place de la même manière sans forcer.

L'affectation des connexions spécifiques est indiqué à l'intérieur du couvercle. Les connexions peuvent être réalisées à l'aide de cosses FASTON standard à sertir de 4,75 mm de large.

Toutes les connexions et le câblage peuvent être sécurisés à l'aide du serre-câble intégré, qui peut être facilement desserré pour sécuriser tous les câbles allant vers les bornes FASTON. Le câble CAN M12 ne doit pas passer par le serre-câble, le connecteur M12 dispose de son propre dispositif intégré de protection contre la traction (voir figure 14) et ceci endommagerait le câble.

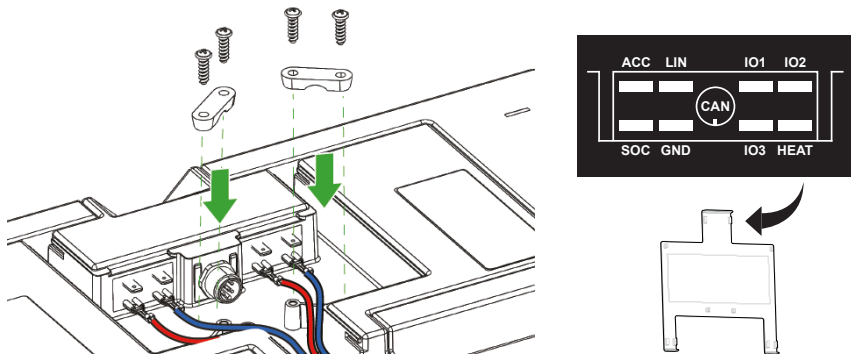


Figure 13. Communication et raccordement FASTON

- ⚠ Mise en garde !** N'utilisez jamais le câblage pour soulever la batterie Li-ion, même lorsque le serre-câble maintient les fils ou le câblage en place.

## 4.6. Raccordement à l'interface CAN

### 4.6.1. Branchement des câbles de données

L'interface de communication câblée doit être utilisée dans une topologie de réseau câblée (Tableau 17). N'utilisez pas une topologie en boucle ou en étoile. Les spécifications de l'interface de communication câblée limitent la longueur et la vitesse du Bus.

Longueur de bus (L)	Longueur max. de tronçon (S)	Longueur de tronçons cumulée (S)
250 m	11 m	55 m

Tableau 16. Longueur des câbles d'interface pour réseau câblé

### Câbles CAN

Le raccordement au bus CAN peut être effectué en utilisant des câbles et de accessoires CAN standard. Un câble CAN de séparation en Y et un câble de terminaison CAN sont disponibles pour faciliter l'installation et pour le raccordement à d'autres batteries Li-ion (voir chapitre 3.7 ; composants en option).

- ⚠ Mise en garde !** Utilisez toujours les capuchons de protection M12 lorsque la connexion CAN n'est pas utilisée. Autrement, la protection de l'entrée n'est pas garantie et de l'eau ou de l'humidité peut pénétrer dans le boîtier de la batterie Li-ion, ce qui peut sérieusement l'endommager.

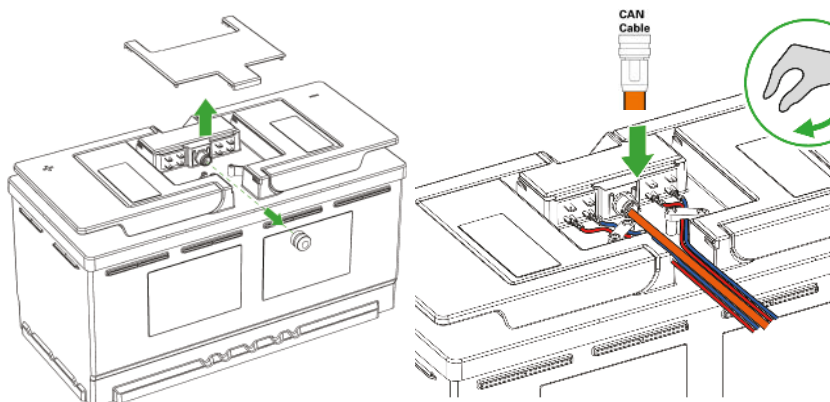


Figure 14. Raccordement à l'interface CAN

### Résistances de terminaisons

Utilisez des résistances ou le câble de terminaison CAN aux extrémités des nœuds pour éviter les réflexions sur la ligne. La valeur de la résistance doit être de +/- 120 ohms. Vous pourrez trouver plus d'informations à propos des résistances de terminaisons dans le document CiA 303\_1 V1.8.0, section 5.

## 4.7. Raccordement à l'interface LIN

La batterie Li-ion comprend une interface LIN (Local Interconnect Network). L'interface LIN peut être utilisée pour se relier à un maître LIN souvent utilisé dans les véhicules de loisirs ou les caravanes. L'interface LIN permet de fournir des informations relatives à la batterie Li-ion au maître LIN, comme le SoC ou d'autres données. Le bus LIN est accessible sur la borne FASTON 2 sous le couvercle de protection. En fonction de l'installation électrique, la masse LIN peut être reliée soit à la borne moins ou au GND FASTON. En cas d'utilisation du GND FASTON, veillez à ce que les boucles ne soient pas trop longues.



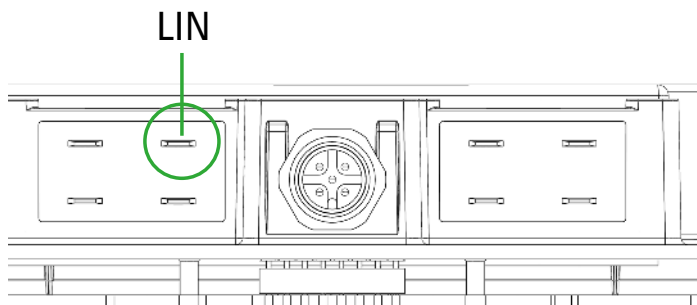


Figure 15. Connexion bus LIN FASTON

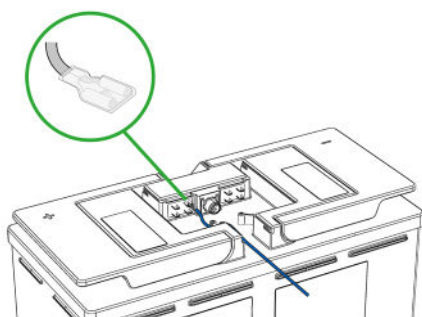


Figure 16. Raccordement du bus LIN en utilisant la borne FASTON

#### 4.7.1. Protocole CI-BUS

Pour permettre une intégration aisée dans l'industrie des VDL et du caravaning, le protocole du bus LIN est configurable. Le protocole CI-BUS est un des protocoles qui peut être sélectionné. Lorsqu'il est activé, le bus LIN fournit toutes les informations nécessaires au système en utilisant le protocole CI-BUS. Pour obtenir plus d'informations à propos du CI-BUS, visitez le site internet CIVD (<https://www.civd.de/en/artikel/ci-bus-board-management-system/>).

### 4.7.2. Autres protocoles

Le bus LIN de la batterie Li-ion peut aussi supporter des protocoles définis par d'autres fabricants, ce support est étendu régulièrement et fait l'objet de nombreux changements. Veuillez contacter Super B pour obtenir plus d'informations à propos des protocoles supportés par le bus LIN.

### 4.7.3. Bornes ES FASTON et fonctionnalités

La batterie Li-ion comporte trois entrées ou sorties d'interface électriques disponibles sur les bornes FASTON 3, 4 et 7. Ces interfaces peuvent être utilisées de différentes manières, et sont configurables par l'application Be In Charge App et/ou le logiciel Be In Charge Software.

Fonctionnalités des ES	Description
Contrôle générateur (ES 1, sortie)	Active lorsque SoC est inférieur à 20%, inactif lorsque SoC est à 100%, hystérésis de 80 %
Contrôle onduleur (ES 2, sortie)	Active lorsque SoC est supérieur à 21%, inactif lorsque SoC est inférieur à 10%, hystérésis de 11 %
Réservé (ES3)	Réservée pour utilisation ultérieure

Tableau 17. Fonctionnalités des ES

La liste des fonctionnalités supportées va s'accroître dans le futur. Plus de fonctionnalités seront disponibles et pourront être intégrées par une mise à jour du logiciel de la batterie et de l'application Be In Charge App et du logiciel Be In Charge Software.

Le port E/S peut servir pour deux fonctions : entrée ou sortie. S'il est configuré en entrée, l'entrée peut mesurer un niveau numérique compris entre 0 V et 12 V (valeur caractéristique). 12 V signifie que l'entrée est active, 0 V signifie que l'entrée est inactive.

Le port E/S peut aussi être utilisé comme une sortie. Lorsqu'il est ainsi configuré, la sortie se comporte comme une sortie à « collecteur ouvert ». Collecteur ouvert signifie que la sortie est mise 0 V lorsqu'elle est active et est flottante lorsqu'elle est inactive.

Tous les Ports E/S sont protégés par un fusible interne réarmable. En cas de surcharge, la sortie ne fonctionne plus et il est nécessaire de remédier à la surcharge ou au court-circuit pour réinitialiser le fusible.

## 4.8. Raccordement d'un chargeur à la batterie Li-ion

**⚠ Mise en garde !** Assurez-vous de bien avoir effectué toutes les étapes précédentes décrites dans le chapitre 4 avant de relier la batterie au chargeur.

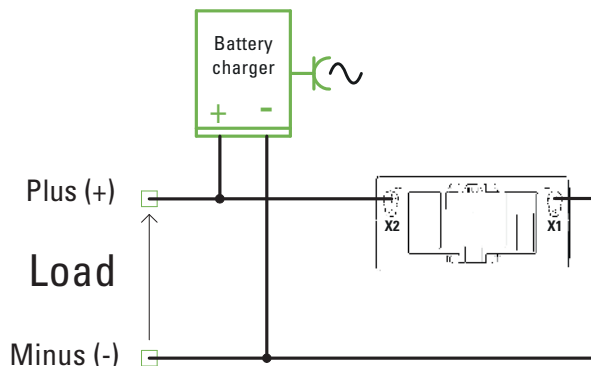


Figure 17. Raccordement d'un chargeur à la batterie Li-ion

## 4.9. Raccordement de batteries Li-ion en parallèle

Le nombre maximum de batteries Li-ion pouvant être raccordées en parallèle est de 8. Pour répartir le courant équitablement entre les batteries, utilisez le schéma suivant :

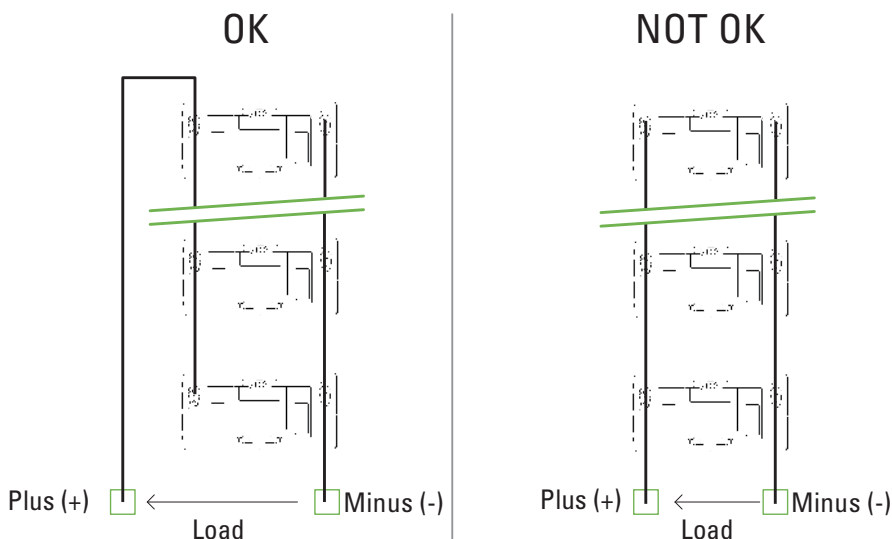


Figure 18. Raccordement de batteries Li-ion en parallèle

OK : Répartition équilibrée du courant dans les batteries.

Toutes les batteries contribuent également à l'intensité fournie à la charge.

PAS OK : Répartition du courant dans les batteries déséquilibrée.

Les batteries les plus proches de la charge contribuent plus à l'intensité fournie à la charge.

Alors que les batteries plus éloignées de la charge contribueront moins à l'intensité fournie à la charge.

L'usure et la vétusté de la batterie Li-ion la plus proche de la charge sera plus importante.

N'utilisez jamais cette configuration de raccordement !

## 4.10. Débranchement de la batterie Li-ion

1. Mettez tous les appareils qui sont reliés à la batterie Li-ion ou au chargeur hors tension.
2. Débranchez le câble négatif et la connexion d'accessoires de la borne - de la batterie Li-ion.
3. Débranchez le câble positif et la connexion d'accessoires de la borne + de la batterie Li-ion.
4. Débranchez toutes les autres connexions comme les bornes FASTON et de l'interface de communication qui se trouvent sous le couvercle de protection.

## 5. Utilisation de la batterie

### 5.1. Informations générales

- ▲ **Mise en garde !** Respectez les consignes et mesures de sécurité du chapitre 1.
- ⚠ **Attention !** Chargez la batterie Li-ion avant utilisation.
- ⚠ **Attention !** Ne faites jamais fonctionner la batterie Li-ion en dehors de ses caractéristiques maximales.
- ⚠ **Attention !** Le fait de procéder à une recharge d'une batterie en décharge profonde peut entraîner des dégagements gazeux, une chaleur excessive ou le claquage thermique des cellules.
- ⚠ **Attention !** Cette batterie Li-ion enregistre les situations de défaut et d'utilisation en interne, comme les intensités de charge trop élevées ou les situations de décharge excessives. Super B utilise ces informations dans le processus de validité de la garantie.
- ▲ **Mise en garde !** Ne surchargez pas la batterie Li-ion.

### 5.2. Recharge

- ▲ **Mise en garde !** Ne rechargez jamais la batterie Li-ion avec une intensité de charge supérieure à celle indiquée dans le tableau 4.
- ⚠ **Attention !** Arrêtez la recharge si la batterie Li-ion passe en mode erreur.
- ⚠ **Attention !** Débranchez le chargeur de la batterie Li-ion si celui-ci n'est pas utilisé pendant un long moment.
- ⚠ **Attention !** Ne rechargez la batterie qu'avec un chargeur correspondant au profil de

- recharge de Super B (le manuel de recharge est consultable sur le site internet de Super B).
1. Branchez le chargeur à la batterie Li-ion comme indiqué dans le paragraphe 4.8.
  2. Rechargez immédiatement la batterie en cas de chute de tension importante ou si l'état de la charge descend sous 20 % pour préserver la durée de vie de la batterie Li-ion.

### 5.2.1. Taux de charge

La batterie Li-ion peut être rechargée de vide à pleine en environ 1 heure et 15 minutes. Le tableau 18 indique les temps de recharge de la batterie Li-ion pour différents intensités de recharge. Utilisez toujours l'intensité de recharge indiquée et la tension en fin de charge pendant la recharge.

Taux de charge Epsilon 12V150Ah		
	Temps	Intensité de recharge
Maximum	±1 heure 15 minutes	135 A
Endurance cycle de vie	3 heures	C3 (50A)

Taux de charge Epsilon 12V100Ah		
	Temps	Intensité de recharge
Maximum	±1 heure 15 minutes	90 A
Endurance cycle de vie	3 heures	C3 (33A)

Table 18. Taux de charge à différentes intensités de charge

### 5.3. Fonction du réchauffeur

La batterie Li-ion dispose d'une fonction de réchauffage des cellules qui permet la recharge si la température baisse en dessous du niveau de température permettant la recharge des cellules (la recharge des cellules LiFePO4 n'est autorisée que si la température est supérieure à 0°C). Le réchauffeur utilisé à cet effet est situé à l'intérieur de la batterie Li-ion et est contrôlé par le microprogramme BMS. La demande de réchauffage dépend de la configuration de la fonction réchauffage et de la température des cellules. Le réchauffeur est mis en marche pour réchauffer et maintenir les cellules à une température de recharge autorisée.

#### 5.3.1. Source d'alimentation du réchauffeur

Le réchauffeur interne peut être alimenté de deux manières différentes :

1. L'alimentation est fournie par la batterie Li-ion et peut être assistée ou complètement fournie

par un chargeur relié aux bornes.

2. L'alimentation est fournie par une source externe via l'entrée d'alimentation Réchauffeur FASTON et la borne négative.

**⚠ Attention !** La borne FASTON GND est protégée par un fusible à une valeur inférieure à la consommation du réchauffeur. Ne raccordez pas la masse GND des réchauffeurs à la borne FASTON GND.

En cas de raccordement d'une source externe, celle-ci est automatiquement utilisée pour réchauffer les cellules de la batterie Li-ion. Le BMS détecte si une alimentation est disponible au niveau de l'entrée d'alimentation réchauffeur FASTON. Si l'utilisateur souhaite uniquement utiliser une alimentation externe, le réchauffage à partir de l'alimentation des bornes doit être désactivé (méthode 1) ou la méthode 2 doit être utilisée. Ceci permet d'éviter que l'énergie de la batterie soit utilisée lorsque la source externe n'est pas présente (par exemple en cas de coupure réseau)

### 5.3.2. Méthodes de réchauffage

Trois méthodes de réchauffage peuvent être utilisées (ou le réchauffage peut être désactivé) :

1. Réchauffage avant recharge (par défaut) ;
2. Maintien à température de recharge par source externe ;
3. Maintien à température de recharge indépendamment de la source ;
4. Pas de réchauffage.

Une seule de ces méthodes peut être utilisée et celle-ci peut être sélectionnée par l'application Be In Charge App ou le logiciel Be In Charge Software.

#### **Méthode 1 : Réchauffage avant recharge**

Si une ou plusieurs cellules sont sous 0°C et qu'un courant de recharge est détecté, le dispositif de déconnexion ouvre le circuit de recharge, empêchant ainsi la recharge de la batterie. L'alimentation électrique des réchauffeurs se fait à partir des bornes, le chargeur fournit donc l'énergie pour réchauffer les cellules. Tant qu'il y a un courant de recharge, les réchauffeurs doivent être utilisés pour maintenir les cellules au-dessus de 0°C.

Si un chargeur qui peut être réglé est utilisé par la batterie Li-ion, le circuit de recharge reste fermé tant qu'un courant de recharge est détecté. Si une alimentation est détectée sur l'entrée alimentation Réchauffeur FASTON, elle sera utilisée pour réchauffer les cellules à 0 °C avant la recharge, pas l'énergie des chargeurs. Cependant, en cas de présence d'une alimentation externe, l'utilisation des méthodes 2 ou 3 est plus appropriée.

### **Méthode 2 : Maintien à température de recharge par source externe**

Cette méthode permet de maintenir la température des cellules au-dessus de la température de 0°C autorisant la recharge, et utilise l'énergie fournie par l'entrée d'alimentation FASTON du réchauffeur. Si aucune source externe est raccordée et qu'une recharge est détectée avec des températures de cellules inférieures à 0°C, la batterie Li-ion se comportera selon la méthode 1.

### **Méthode 3 : Maintien à température de recharge indépendamment de la source**

Cette méthode permet de maintenir la température des cellules au-dessus de 0°C à partir de l'énergie fournie par l'alimentation externe ou par la batterie elle-même. Si une source externe est disponible, elle sera utilisée pour le réchauffage. S'il n'y a pas de source externe, l'énergie de la batterie Li-ion sera utilisée pour la température à 0°C. Dans ce cas elle sera maintenue à 0°C jusqu'à ce que SoC baisse en dessous d'un niveau configurable. Si ce niveau est atteint, les réchauffeurs s'arrêtent pour éviter le déchargement de la batterie Li-ion. La plage qui peut être réglée est indiquée dans le tableau 20.

SoC	SoC Arrêt réchauffeur (%)
Minimum	20
Maximum	80
Défaut	50

Tableau 19. SoC Niveaux réchauffeur

### **Comportement en cas d'absence de source externe**

- Lorsque SoC est en dessous du paramètre SoC Arrêt Réchauffeur 'Soc Heater OFF', la fonction réchauffage repasse en méthode 1 : réchauffage avant recharge.
- Si une source d'alimentation externe est à nouveau connectée/détectée, la batterie Li-ion commencera le réchauffage si nécessaire, indépendamment du SoC.

### **Comportement lorsqu'une source externe est présente et que la batterie est déchargée.**

Si la batterie est déchargée en raison de l'utilisation du non-réchauffage et que le SoC baisse en dessous de 'SoC Heater Off', et que la source externe est utilisée pour maintenir la batterie Li-ion au niveau de la température d'acceptation de la charge CAT (Charge Accept Temperature), les réchauffeurs continueront d'être alimentés par la source externe.

## 5.4. Équilibrage de la batterie

Le BMS équilibre automatiquement les cellules si nécessaire. La batterie Li-ion peut être utilisée normalement durant l'équilibrage. L'équilibrage permet que toutes les cellules soient

au même niveau de tension et améliore la capacité de la batterie utilisable.

## 5.5. Application et logiciel Be In Charge

Super B fournit un logiciel Be In Charge Software qui permet de communiquer avec le système BMS interne. Le logiciel utilise un convertisseur CAN vers USB pour se connecter à l'interface de communication. Le logiciel est capable de récupérer des informations telles que le statut actuel des tensions et des températures de la batterie ou des cellules, mais aussi des informations statistiques. Le logiciel Be In Charge peut aussi être utilisé pour mettre à jour le microprogramme de la batterie Li-ion. Le logiciel Be In Charge et le matériel ne sont pas livrés avec la batterie Li-ion.

Super B fournit aussi une application Be In Charge App pour les appareils mobiles Android et Apple. Cette application est téléchargeable sur Google play Apple store.



L'application Be In Charge App utilise la connexion Bluetooth d'un appareil mobile pour communiquer avec la Batterie Li-ion<sup>1</sup>. Dès que la connexion est établie, toutes les informations importantes peuvent être récupérées comme les niveaux de tension / intensité, les avertissements / erreurs et l'état de la charge.

**⚠ Attention !** Lors de la mise à jour logiciel de la batterie, cette dernière peut perdre la communication et ainsi désactiver la tension à ses bornes pendant quelques seconde à quelques minutes. Veuillez être attentif à ce cas de figure et assurez-vous que la mise à jour peut être effectuée en toute sécurité

### 5.5.1. Appairage Bluetooth (code PIN)

Pour des raisons de sécurité la connexion Bluetooth Epsilon est protégée par un code PIN. Ce code PIN est nécessaire lors de l'appairage de la batterie Li-ion, il peut être trouvé sur l'étiquette située sous le couvercle de protection (voir figure 19). Il est conseillé de noter ce code PIN avant d'installer la batterie Li-ion.



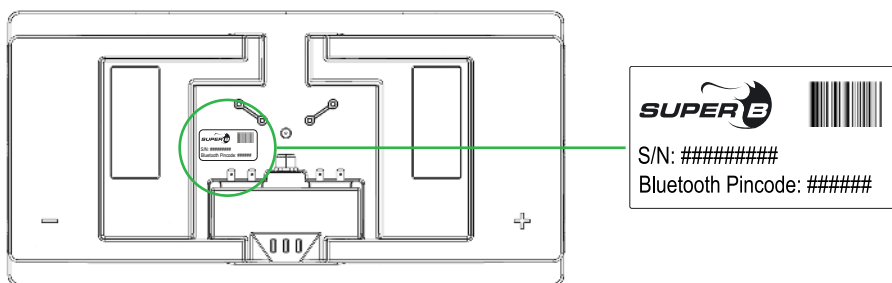


Figure 19. Code PIN d'appairage Bluetooth

### 5.5.2. Enregistrement de l'historique de la batterie

Le logiciel Be In Charge Software permet de télécharger l'historique complet et toutes les statistiques de la batterie Li-ion.

### 5.5.3. Lecture de l'état de charge de la batterie (SoC)

La batterie Li-ion est équipée d'une sortie analogique SoC, cette sortie délivre une tension comprise entre 0 et 10 Volts, qui reflète la valeur de l'état de charge 0-100%. L'état de charge peut aussi être récupéré à l'aide de l'application Be In Charge App pour Android ou Apple, et avec le logiciel Be In Charge Software sur PC. Cette information est aussi disponible via LIN bus (protocole CI-BUS)

### 5.5.4. Lecture de l'état de santé de la batterie (SoH)

La batterie suit son état de santé à l'aide d'algorithmes. Ces algorithmes déterminent la capacité restante à un moment donné de la vie de la batterie, par rapport à la capacité initiale (état neuf). Exemple : Un état de santé de 95% pour une Epsilon 12V150Ah, veut dire que la capacité utilisable restante réelle de la batterie Li-ion est de 142,5 Ah.

## 6. Inspection et nettoyage

### 6.1. Informations générales

**⚠ Mise en garde !** N'essayez jamais d'ouvrir ou de démonter la batterie Li-ion ! L'intérieur de la batterie Li-ion ne contient aucun élément pouvant faire l'objet d'une réparation.

1. Débranchez la batterie Li-ion de toutes les charges et des dispositifs de charge avant de procéder à des activités de nettoyage ou de maintenance.
2. Placez les capots de protection fournis sur les bornes avant d'effectuer les activités de nettoyage, remettez le capuchon de protection M12 en place ainsi que le couvercle de protection.

### 6.2. Inspection

1. Contrôler la présence éventuelle de câbles ou de contacts desserrés ou endommagés, de fissures, de fuites, ou de tout autre type de dommages. Si la batterie Li-ion est endommagée, elle doit être remplacée. Ne jamais utiliser ou recharger une batterie Li-ion endommagée. Ne pas toucher le liquide d'une batterie Li-ion cassée.
2. Vérifier régulièrement le SoC de la batterie Li-ion. Les batteries au Lithium Fer Phosphate continuent de s'auto-décharger lentement (<3 % par mois) lorsqu'elles ne sont pas utilisées ou stockées.
3. Envisager le remplacement de la batterie Li-ion si vous constatez une des situations suivantes :
  - Le temps de fonctionnement de la batterie Li-ion descend en dessous de 80 % de son temps de fonctionnement d'origine.
  - Le temps de recharge de la batterie Li-ion augmente de manière significative.

### 6.3. Nettoyage

Si nécessaire, nettoyer la batterie Li-ion avec un chiffon doux et sec. Ne jamais utiliser de liquide, solvants ou d'abrasifs pour nettoyer la batterie Li-ion.

## 7. Stockage

Suivre les instructions de stockage indiquées dans ce manuel pour optimiser la durée de vie de la batterie Li-ion pendant le stockage. Si ces instructions ne sont pas respectées et si la charge de la batterie Li-ion est vide lorsqu'elle est vérifiée, considérez-la comme endommagée. N'essayez pas de la recharger ou de l'utiliser. Remplacez-la par une nouvelle batterie Li-ion.

Consulter les conditions de température de stockage dans le paragraphe 3.2.4.

L'auto-décharge de la batterie Li-ion est < à 3 % par mois.

1. Charger ou décharger la batterie Li-ion à 80 % de sa capacité avant le stockage.
2. Débrancher la batterie Li-ion des consommateurs et des dispositifs de recharge.
3. Mettre les cache-bornes sur les bornes de la batterie Li-ion pendant le stockage.
4. Charger la batterie Li-ion à 80 % de sa capacité chaque année.

## 8. Transport

Toujours vérifier les législations en vigueur au niveau local, national et international avant de procéder au transport de la batterie Lithium Fer Phosphate.

Le fait de transporter une batterie Li-ion en fin de vie, endommagée ou rappelée, peut dans certains cas être spécifiquement limité ou interdit.

Le transport des batteries Li-ion est régi par la norme de classification des dangers UN3480, classe 9. Pour le transport par voie maritime, aérienne ou sur terre, la batterie Li-ion est considérée comme faisant partie du groupe PI965 Section II.

## 9. Mise au rebut et recyclage

Toujours décharger la batterie Li-ion avant de procéder à sa mise au rebut. Utiliser du ruban adhésif isolant ou tout autre revêtement approuvé au dessus des connexions de la batterie Li-ion pour éviter les courts-circuits.

Le recyclage de la batterie est encouragé. La mise au rebut de la batterie Li-ion doit se faire conformément aux lois et réglementations locales, nationales et fédérales en vigueur.

## 10. Dépannage

Problème	Situation possible	Solution
La batterie Li-ion ne peut pas être déchargée.	La batterie Li-ion est en mode opérationnel LED verte allumée ou clignotante. La batterie ne fournit pas de courant.	Vérifiez l'installation de la batterie Li-ion. Vérifiez les contacteurs/relais / fusibles principaux ou les autres coupe-circuits externes.
	Toutes les LED sont éteintes (tension batterie Li-ion <8V)	La batterie est profondément déchargée et complètement hors service. N'essayez pas de la recharger ou de la décharger. Contactez le service après-vente de Super-B ou votre revendeur local.
	La LED rouge clignote : le mode alarme est actif. L'intensité de décharge ou la température sont trop élevés. Le dispositif de déconnexion interne est ouvert.	Vérifiez l'intensité maximale que l'installation peut appeler de la batterie. Laissez la batterie se refroidir et attendez de pouvoir la réinitialiser (cela peut prendre un long moment). Si la LED rouge continue de clignoter après refroidissement, le BMS continue de détecter un problème. Une consultation avec l'application Be In Charge App ou le logiciel permettra d'en savoir plus à propos du problème.
	La LED rouge clignote : le mode alarme est actif. La batterie est complètement déchargée et une sous-tension s'est produite. Le dispositif de déconnexion interne est ouvert.	Rechargez la batterie à 100 %.

La batterie Li-ion ne peut pas être rechargée.	La batterie Li-ion est en mode opérationnel. La LED verte est allumée ou clignotante.	Vérifiez l'installation de la batterie Li-ion. Vérifiez tous les contacteurs/relais / fusibles ainsi que les autres coupe-circuits externes.
	La batterie Li-ion est en mode alarme parce que la tension de recharge est trop élevée. La LED rouge est allumée ou clignotante.	Vérifiez que la tension de recharge est conforme aux spécifications de la batterie Li-ion. Déchargez la batterie Li-ion.
	La batterie Li-ion est en mode alarme à cause d'une température trop élevée. La LED rouge est allumée ou clignotante.	Débranchez les consommateurs/ chargeurs de la batterie Li-ion et attendez qu'elle refroidisse.
	La batterie Li-ion est en mode alarme à cause d'un courant trop élevé. La LED rouge est allumée ou clignotante.	Déchargez la batterie Li-ion, baissez l'intensité de charge.
Il semble que le réchauffeur ne fonctionne pas.	La batterie Li-ion est en mode opérationnel mais la température est comprise dans les spécifications des cellules. Le réchauffage des cellules n'est pas nécessaire.	Le réchauffeur n'est pas endommagé, lorsque la température passera en dessous de zéro il se mettra en marche si le paramétrage est correct.
	La batterie Li-ion est en mode opérationnel. La température est en dessous de zéro degré C et une recharge est nécessaire.	Vérifiez le paramétrage des réchauffeurs. Vérifiez si l'alimentation externe est active et si elle peut fournir suffisamment d'énergie aux réchauffeurs.
La capacité de la batterie Li-ion a diminué.	Les cellules à l'intérieur de la batterie Li-ion ne sont plus équilibrées correctement ou la batterie Li-ion est usée.	Effectuez un cycle de charge complet pour équilibrer les cellules (100% SoC).

Erreurs Bluetooth / problèmes de connexion	Connexion rejetée.	Retirez l'appairage Bluetooth des paramètres de l'appareil. Vérifiez qu'un autre appareil n'utilise pas la connexion Bluetooth. Effectuez l'appairage à nouveau. Utilisez le code PIN fourni avec la batterie Li-ion.
	La connexion ne peut pas être établie ou la batterie ne peut pas être trouvée.	Vérifiez que le téléphone et la batterie Li-ion se trouvent à portée l'un de l'autre. Vérifiez que les indications LED de la batterie Li-ion fonctionnent bien. Vérifiez qu'aucun autre appareil ne soit connecté à la batterie Li-ion. Désactivez/activez le Bluetooth de votre téléphone et réessayez.
Erreurs sur écran tactile.	L'écran tactile indique une erreur CAN.	Vérifiez si les fils sont bien raccordés. Utilisez toujours des résistances de terminaisons et un câblage correct / non endommagé.
Erreurs de connexion CAN.	Il semble que les connexions CAN ne fonctionnent pas de manière stable ou ne fonctionnent pas du tout.	Vérifiez que les bons câbles CAN sont utilisés. Vérifiez que toutes les connexions sont bien faites et que les connecteurs sont bien vissés. Vérifiez que des résistances de terminaisons sont toujours bien utilisées dans le bus CAN des deux côtés du bus. Vérifiez que les câbles sont en bon état et que les connecteurs ne sont pas endommagés ou cassés.

Tableau 20. Dépannage



## 11. Garantie et responsabilité

Le présent document ne confère aucun droit. Toute installation ou utilisation contraire à ces instructions peut annuler la garantie qui vous est octroyée. Veuillez vous reporter au contrat de vente pour la garantie et les autres dispositions applicables à votre achat. Si le produit est défectueux, veuillez contacter le fournisseur, le revendeur ou le commerçant où vous avez acheté le produit. La responsabilité de Super B pour chacun de ses produits se limite aux dispositions correspondantes imposées par la loi en vigueur.



Pour plus d'informations veuillez contacter :

Super B Lithium Power B.V.  
Europalaan 202  
7559 SC Hengelo (Ov)  
Pays-Bas

Tél : +31 (0)88 0076 000  
E-mail : [info@super-b.com](mailto:info@super-b.com)  
www : [www.super-b.com](http://www.super-b.com)

Manuel Février 2022

